



eUHR

eU220

Rollladensteuerung

Steuerung für Rollläden, Jalousien oder Markisen durch Anschluss eines gängigen Rohrmotors.

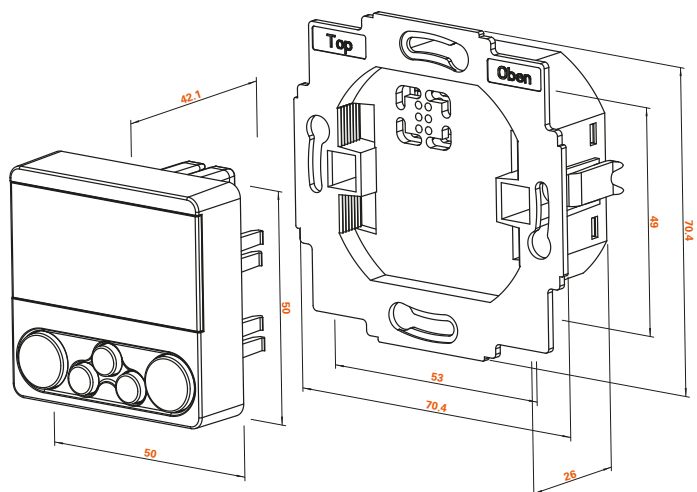
Mit der eU220 können Sie den angeschlossenen Rohrmotor jederzeit manuell über die Pfeiltasten bedienen. Darüber hinaus lässt sich die Rollladenanlage über individuell einstellbare Schaltzeiten zum Heben und Senken auch automatisieren.

- mit entsprechendem Zwischenrahmen 50 x 50 (nach DIN 49075) kann die eU220 in alle handelsüblichen Schalterprogramme integriert werden
- individuell einstellbare Schaltzeiten zum Heben und Senken
- jederzeit auch manuell über Bedientasten zu bedienen
- Installationsassistent zur einfachen Inbetriebnahme
- automatische Sommer-/Winterzeitumstellung
- großes, gut ablesbares LC-Display mit individuell einstellbarer Beleuchtung
- Wochen- und Wochenendprogramm
- 20 h Gangreserve (bei Stromausfall bleiben die eingestellten Daten erhalten)



ARTIKEL-NR.	TYP	ARTIKEL-BEZEICHNUNG
1003-000023	eU220-rw	eUHR mit Aktor, reinweiß
1003-000024	eU220-s	eUHR mit Aktor, schwarz
1003-000025	eU220-vkw	eUHR mit Aktor, verkehrsweiß

	TECHNISCHE DATEN
Verwendung	Unterputz
Versorgungsspannung	230 V 50 Hz
Schaltleistung (maximal)	575 W
Standby-Verbrauch	≤ 0,2 W
Schutzklasse	II
Schutzart	IP20
Gangreserve (bei Netzausfall)	ca. 20 h
Abmessungen Bedienteil	50 x 50 x 15 mm
Temperaturbereich	+ 4° C bis + 40° C



Angaben in mm