

1. TECHNISCHE DATEN



Abb. 1 - Rohrmotor mechanisch

Motorenserie	mechanisch		
Artikelnummer:	1004-000011	1004-000012	1004-000013
Nenn Drehmoment:	10 Nm	20 Nm	30 Nm
Nenn Drehzahl:	15U / min	15U / min	15U / min
Spannungsversorgung:	230 V	230 V	230 V
Frequenz:	50 Hz	50 Hz	50 Hz
Stromaufnahme:	0,49 A	0,64 A	0,83 A
Einschaltdauer:	4 Min.	4 Min.	4 Min.
Kabeladern / Querschnitt:	4 x 0,75 mm ²	4 x 0,75 mm ²	4 x 0,75 mm ²
Länge des Anschlusskabels:	3 m	3 m	3 m
Nachlaufweg:	3 Grad	3 Grad	3 Grad
Schutzklasse nach VDE700:	IP44*	IP44*	IP44*
Rohrdurchmesser:	45 mm	45 mm	45 mm
verwendbar ab Rollladenwelle:	SW 60	SW 60	SW 60
Motorlänge:	540 mm	580 mm	600 mm
Schalldruckpegel:	≤ 70 dB (A)	≤ 70 dB (A)	≤ 70 dB (A)

*Bitte beachten Sie für alle Arbeiten die Sicherheitshinweise und die Hinweise unter Sicherheitshinweise & Elektrischer Anschluss; hierbei im Besonderen die Hinweise für den Schutz und die Verlegung des Anschlusskabels, wenn es sich nicht um „trockene Räume“ handelt.

1.1 ELEKTRISCHER ANSCHLUSS

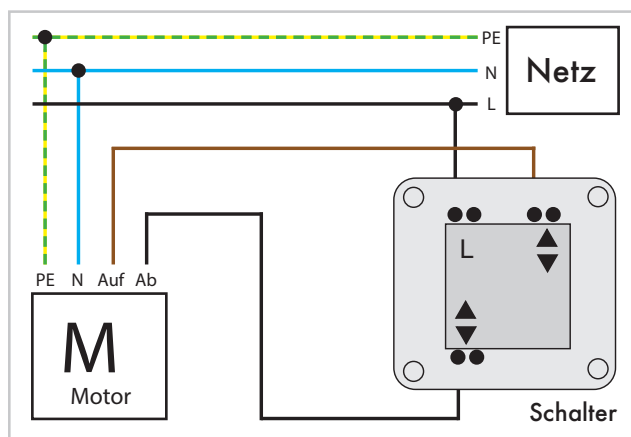


Abb. 2 - Anschluss Motor mit Jalousieschalter

1.2 VERLEGUNG DES NETZKABELS

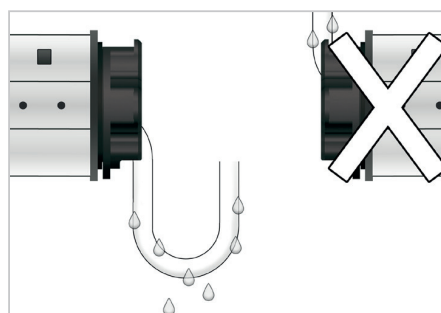


Abb. 3 - Verlegung des Anschlusskabels

Verlegen Sie das Anschlusskabel nie senkrecht nach oben, sonst kann Wasser über das Kabel in den Motorkopf eindringen und diesen zerstören. Verlegen Sie das Kabel nach unten und in einer Schlaufe, an deren unteren Ende sich das Wasser sammeln und abtropfen kann.

2. SICHERHEITSHINWEISE & ELEKTRISCHER ANSCHLUSS



Die Sicherheitshinweise in dieser Bedienungsanleitung müssen zwingend beachtet werden. Bei Nichteinhaltung besteht Lebensgefahr!

Prüfen Sie den Antrieb und das Netzkabel des Antriebs vor dem Einbau auf eventuelle Beschädigungen. Verbauen Sie niemals defekte Geräte! Dies kann zu Sachschäden führen oder sogar zur Gefährdung von Personen führen. Wenden Sie sich in diesem Fall an unseren Kundendienst. Vor dem Einbau müssen alle überflüssigen Leitungen und Kabel entfernt und spannungsfrei gestellt werden.

Verwenden Sie die Rohrmotoren ausschließlich zum Öffnen und Schließen von Rollläden und Markisen. Der Durchmesser der Welle muss mindestens 60mm betragen. Verwenden Sie nur Rohrmotoren, die in ihrer Leistung den örtlichen Anforderungen entsprechen. Falsch dimensionierte Rohrmotoren können Schäden an der Anlage (durch zu groß dimensionierte Antriebe) oder am Rohrmotor selber (durch Überlast bzw. eine zu lange Laufzeit) zur Folge haben.

Zum Zwecke der Wartung muss die Revision leicht zugänglich und beschädigungsfrei abnehmbar sein. Die Abmessung der Revisionsöffnung muss für Montage und Wartung ausreichend sein. Die Breite muss mind. 20mm mehr als die Breite des Rolllpanzers und die Tiefe mind 100mm betragen (DIN 18073).

Die Antriebe dürfen zwingend nur dann von Kindern mit einem Mindestalter von 8 Jahren oder Personen mit eingeschränkten physischen, mentalen oder sensorischen Fähigkeiten bedient werden, wenn diese vorab für den sicheren Gebrauch unterwiesen wurden! Reinigung und Instandhaltungsarbeiten dürfen nicht von Kindern ohne Beaufsichtigung durchgeführt werden. Kindern ist es grundsätzlich untersagt, mit der Anlage zu spielen. Verbieten Sie Kindern mit ortsfesten Steuerungen zu spielen und halten Sie Fernsteuerungen von Kindern fern.

Kontrollieren Sie regelmäßig alle Komponenten der Rollladenanlage auf Beschädigungen und überprüfen Sie diese regelmäßig auf eine korrekte Funktion. Der Behang darf niemals beschädigt sein. Beschädigte Komponenten müssen zwingend vor der nächsten Betätigung von einem Fachbetrieb gewechselt werden.



ACHTUNG:
Die Montage- und Anschlussarbeiten müssen zwingend im spannungslosen Zustand durchgeführt werden; dafür müssen die Zuleitungen allpolig vom Netz getrennt und gegen Wiedereinschaltung gesichert werden. Hierbei muss die Trennung vom Netz mit Schaltern erfolgen, die einen Schaltkontaktabstand von mind. 3mm garantieren.

Reinigungs- und Instandhaltungsarbeiten am Antrieb bzw. Rollladenkasten müssen immer im spannungslosen Zustand durchgeführt werden!

Nach Montage der Rollladenwelle die Anschlussleitung in die dafür vorgesehene Schalter- oder Abzweigdose führen. Verlegen und fixieren Sie die Kabel so, dass hieran keine Schäden durch den sich drehenden Rollladen entstehen können. Alle Zuleitungen fest verlegen. Der elektrische Netzanschluss darf nur durch eine zugelassene Elektro-Fachkraft nach den in dieser Bedienungsanleitung gezeigten Anschlussplänen erfolgen. Beachten Sie die VDE-Vorschriften, insbesondere bei Verwendung in Feuchträumen. Die Netzleitung muss durch ein geeignetes Leerrohr vor Feuchtigkeit oder mechanischen Einflüssen geschützt werden. Die Anschlussleitungen nicht zu stark knicken. Leitungsunterbrechungen, Anschlussklemmen usw. immer mit geeigneten, den VDE-Vorschriften entsprechenden Feuchtraumdosen (IP54) sichern. Die VDE-Vorschriften enthalten zwingende Schutzmaßnahmen. Bei Nichtbeachtung besteht Lebensgefahr! Muss die Anschlussleitung des Motors gewechselt werden, z. Bsp. wegen Beschädigungen, darf dies zwingend nur von einer zugelassenen Elektro-Fachkraft, vom Hersteller oder eines Service Monteurs des Herstellers durchgeführt werden.

Die Motoren sind vorgesehen für den Anschluss an das 230V-Wechselstrom-Versorgungsnetz. Sie können nicht gemeinsam mit Netz- oder Feldfreischaltern betrieben werden. Hierdurch könnten Schäden an den Motoren entstehen. Ferner können Funktionsstörungen durch die Verwendung von Steuerungssystemen entstehen, die zusätzliche Signale auf das Lichtnetz übertragen. Hier empfehlen wir ausschließlich Motoren mit mechanischer Abschaltung.

Rohrmotoren dürfen nicht parallel angeschlossen werden, denn durch Parallelanschluss entstehen Schäden an den Motoren oder Schaltgeräten. Falls mehrere Motoren gleichzeitig über einen Schalter bedient werden sollen, müssen zusätzlich Mehrfachsteuergeräte.

Die mit der Inbetriebnahme betraute Fachkraft ist für die Funktionssicherheit, wenn mehrere Motoren dennoch an solchen Schaltgeräten parallel angeschlossen werden, verantwortlich und muss die Funktionssicherheit durch Berechnungen nachweisen. Die Motoren werden mit PVC-Anschlussleitungen geliefert, die den VDE-Vorschriften entsprechend zu verlegen sind. Die Anschlussleitungen sind für die Verlegung in „trockenen Räumen“ zu verwenden. Die Anschlussleitungen der Motoren mit steckbaren Kabeln können am Motorkopf eingesteckt und so bei Bedarf getauscht werden. Falls die Motoren an Orten eingesetzt werden, die nicht „trockene Räume“ sind, z.B. im Außenbereich, in Feuchträumen oder wenn nicht ausgeschlossen ist, dass die Rollladenkästen konstruktionsbedingt oder durch Dachüberstände od. dergl., vor Feuchtigkeit zuverlässig und dauerhaft geschützt sind, müssen Motoren mit Anschlusskabeln, die für die Einbausituation geeignet sind, eingebaut oder die Kabel durch Leerrohre geschützt werden. Dies gilt auch für den Schutz vor unmittelbarer Sonneneinstrahlung.



WICHTIG:
Jede Garantieverpflichtung unsererseits erlischt, wenn der Rohrmotor geöffnet wird.

3. EINSTELLUNG DER ENDPUNKTE

Montieren Sie den Motor so, dass die Einstellschrauben gut zugänglich sind. Die Endpunkte für oben und unten werden mit 2 Einstellschrauben eingestellt. Verwenden Sie zum Drehen der Schrauben einen 4mm-Imbusschlüssel. Die Schrauben dürfen nicht mit einem Akkuschauber gedreht werden.

12 Umdrehungen der Einstellschrauben bewirken eine Motorumdrehung

Ob Sie den Motor rechts oder links einbauen: Die Pfeile zeigen immer die Drehrichtung der Welle an.

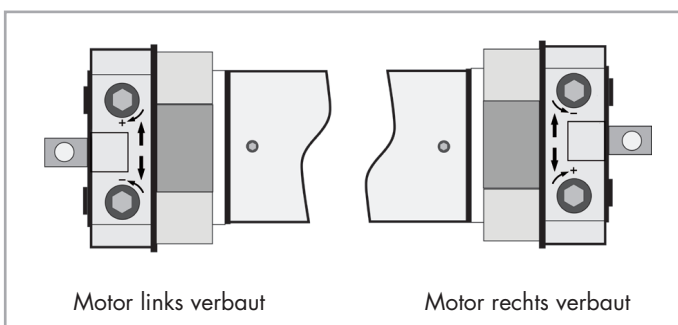
Drehen von - (minus) nach + (plus) bewirkt die Verlängerung des Laufwegs; umgekehrtes Drehen eine Reduzierung. Den oberen Endpunkt mit 3 cm "Spiel" einstellen.

Hinweise:

- Die Laufzeit der Motoren liegt bei ca. 4 Min. Danach wird die integrierte Thermosicherung aktiv und schaltet den Motor für ca. 30 Min. ab. Nach dieser Abkühlphase arbeitet der Motor wieder. Sollten Sie bei der Endpunkteinstellung den Motor mehrfach laufen lassen, kann es vorkommen, dass sich die Thermosicherung einschaltet und den Motor vorübergehend abstellt.
- Geringe Positionsverschiebungen der Endlagen im späteren Betrieb können z.B. durch Auswirkungen von Temperaturunterschieden (Winter / Sommer) auf den Rollladenpanzer entstehen. Daher unbedingt die obere Endlage (Laufrichtung aufwärts) mit 3 cm. „Spiel“ einstellen.

Empfehlenswert ist folgende Montagereihenfolge:

- 1 Welle und Motor sachgerecht montieren.
- 2 Motor elektrisch anschließen.
- 3 Motor in Laufrichtung nach unten einschalten, bis sich der Motor am unteren Endpunkt ausstellt.
- 4 Jetzt erst den Panzer an der Welle befestigen.
- 5 Motor herauflaufen lassen. Sobald der Motor seine voreingestellten oberen Endpunkt erreicht (Voreinstellung ca. 3 Umdrehungen), drehen Sie die Imbusschraube, die für den oberen Endpunkt zuständig ist, in Richtung +, bis der Motor den gewünschten oberen Endpunkt erreicht hat.
- 5 Probelauf und ggf. Feineinstellung vornehmen.



WICHTIG:

Die Endpunkteinstellung kann nur dann korrekt vorgenommen werden, wenn der Mitnehmerring vollständig von der Welle angetrieben wird und über die dafür vorgesehene Nut auf dem Läufer ring positioniert ist.

5. EINBAU UND MONTAGE

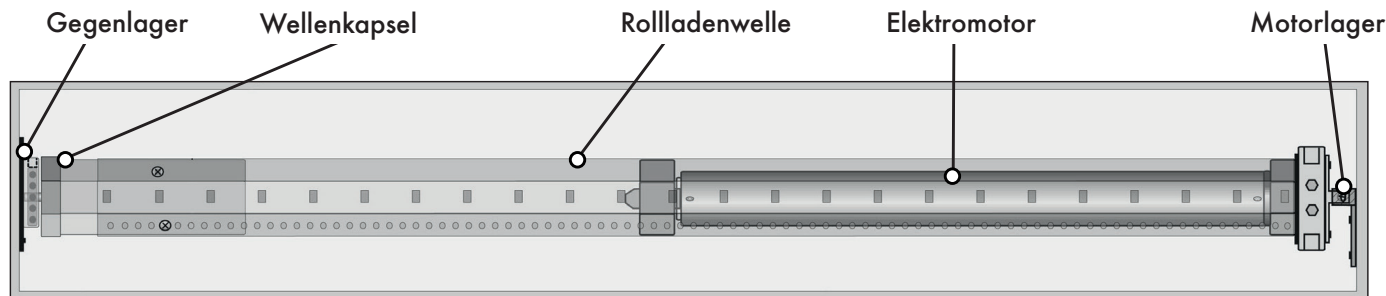


Abb. 1 - eingebauter Motor

Der Motor ist ausgelegt für den Einbau in die Rollladenwelle, achtkant, SW60 (Schlüsselweite 60mm). Den Adapter auf den Motor schieben und dann den Mitnehmer auf den Vierkant des Motors befestigen. Dann Motor bis zum Anschlag des Adapterrings vorsichtig in die Welle schieben. Dabei Adapter und Mitnehmer so positionieren, dass die innenliegende Nut der Rollladenwelle in die hierfür vorgesehenen Aussparungen von Adapter und Mitnehmer passt. Wichtig: Hierbei und bei der weiteren Montage das Abrutschen der Welle vom Adapter oder das Abrutschen des Adapters vom Läufering vermeiden, da sonst die Endabschaltung später nicht ordnungsgemäß arbeiten wird. Den Motorvierkant am Motorkopf verschrauben. Die Wellenkapsel (Zubehör oder bauseits vorhanden) auf der anderen Seite in die Welle schieben. Motorlager und Gegenlager im Rollladenkasten bzw. Mauerwerk so anschrauben, dass die Rollladenwelle in der Waage ist. Kugellager auf den Achsstift der Wellenkapsel schieben. Die Rollladenwelle, mit eingeschobenem Motor,

montieren. Hierzu zunächst das Kugellager der Wellenkapsel in das Gegenlager legen und dann den Motor mit dem Motorvierkant in das Motorlager legen. Jetzt das Kugellager fest in die Lagerschale des Gegenlagers drücken. Damit der Motorvierkant nicht im weiteren Betrieb aus dem Lager „herausrutscht“, muss die Wellenkapsel bei der Montage soweit herausgeschoben werden, dass der Motor und die Rollladenwelle mit Wellenkapsel nahezu spielfrei in den Lagern hängen. Maßungenaugigkeiten der Rollladenwelle von bis zu 40mm, können Sie bei der Montage durch Herausziehen der Wellenkapsel ausgleichen. Die Wellenkapsel muss gegen seitliches Verschieben gesichert werden. Hierzu 2 Schrauben oben und unten in die Rollladenwelle und die darin steckende Wellenkapsel schrauben, sodass die Wellenkapsel nicht „wandern“ kann. Den Rollladenkasten so verschließen, dass dieser leicht und ohne Folgekosten im Servicefall zu öffnen ist.

WIR
elektronik

WIR elektronik GmbH & Co. KG
Hölderlinstraße 57-59 | 48703 Stadtlohn
02563 90893-0 | info@wir-elektronik.de | www.wir-elektronik.de

