

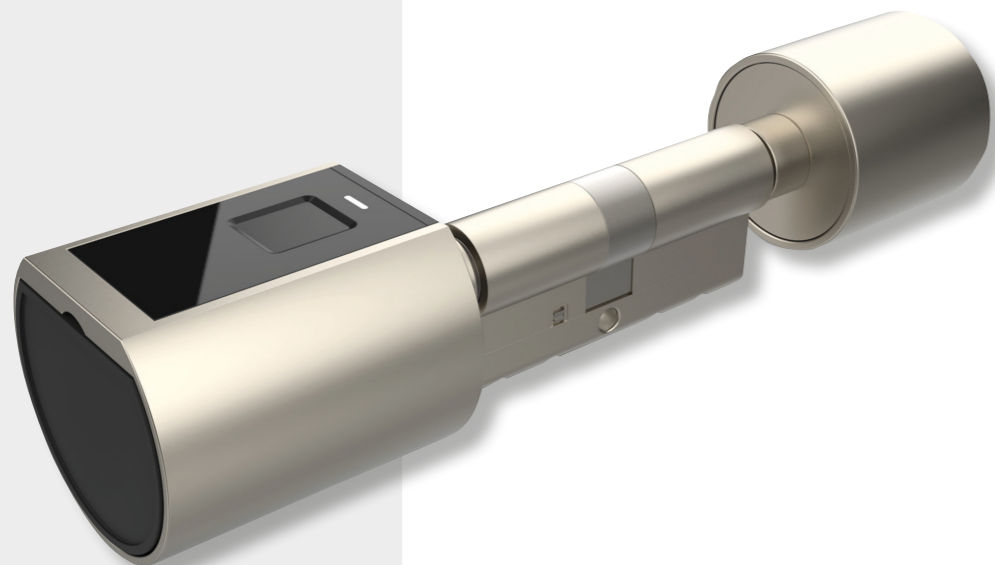
**eSCHLOSS**  
eSCH420-PZ**Elektronisches Türschloss Comfort**

Edles Design kombiniert mit modernster Technik: das neue Elektronische Türschloss Comfort von WIR-elektronik.

Funktionalität, Sicherheit und die Benutzerfreundlichkeit werden Sie begeistern. Von schweren klappernden Schlüsselbunden, teuren Schlüsseldiensten, wenn mal wieder der Hausschlüssel verloren gegangen ist, können Sie sich verabschieden. Genießen Sie stattdessen den Komfort einer modernen Türöffnung und Bedienung mit dem Elektronischen Türschloss Comfort. Öffnen Sie per Fingerabdruck, RFID oder Handy-App bis hin zur „Ferngesteuerten Freischaltung“ via Gateway und App.

Unser Elektronisches Türschloss Comfort ist im Handumdrehen montiert und passt dank der Längenanpassung und einem kleinen Knauf bei nahezu allen Türmaßen. Auch die Sicherheit kommt nicht zu kurz: 128 Bit Datenverschlüsselung, Fingerabdruck-Lebenderkennung und der Notschlüssel genügen allen Sicherheitsansprüchen.

- Einfache Installation und Inbetriebnahme
- Betrieb per Batterie, kein Direkter Stromanschluss erforderlich
- Individuell zu vergebene Zutrittsberechtigungen, auch mit zeitlich begrenzter Berechtigung
- Adhoc-Zutritt via eKey möglich
- Zutrittsprotokoll
- Aktivierung von Push-Benachrichtigungen



ARTIKEL-NR.	TYP	ARTIKEL-BEZEICHNUNG
1100-000148	eSCH420-PZ	<b>eSCHLOSS Elektronisches Türschloss Comfort</b>

	TECHNISCHE DATEN
Stromversorgung:	3 V ½ AA-Batterie
Frequenz:	2,4 GHz
Sendeleistung	100 mW
Temperaturbereich:	-20° bis 60° C
Schutzklasse:	IP44
Speicherung der Zutrittsmedien:	Permanent (auch bei Batteriewechsel)
Anzahl Medien:	100 Fingerprints, 1.000 RFID-Medien, unlimitierte eKeys (Smartphone- Benutzer)
Batterielaufzeit:	~ 4-6 Monate
App:	iOS und/oder Android

