

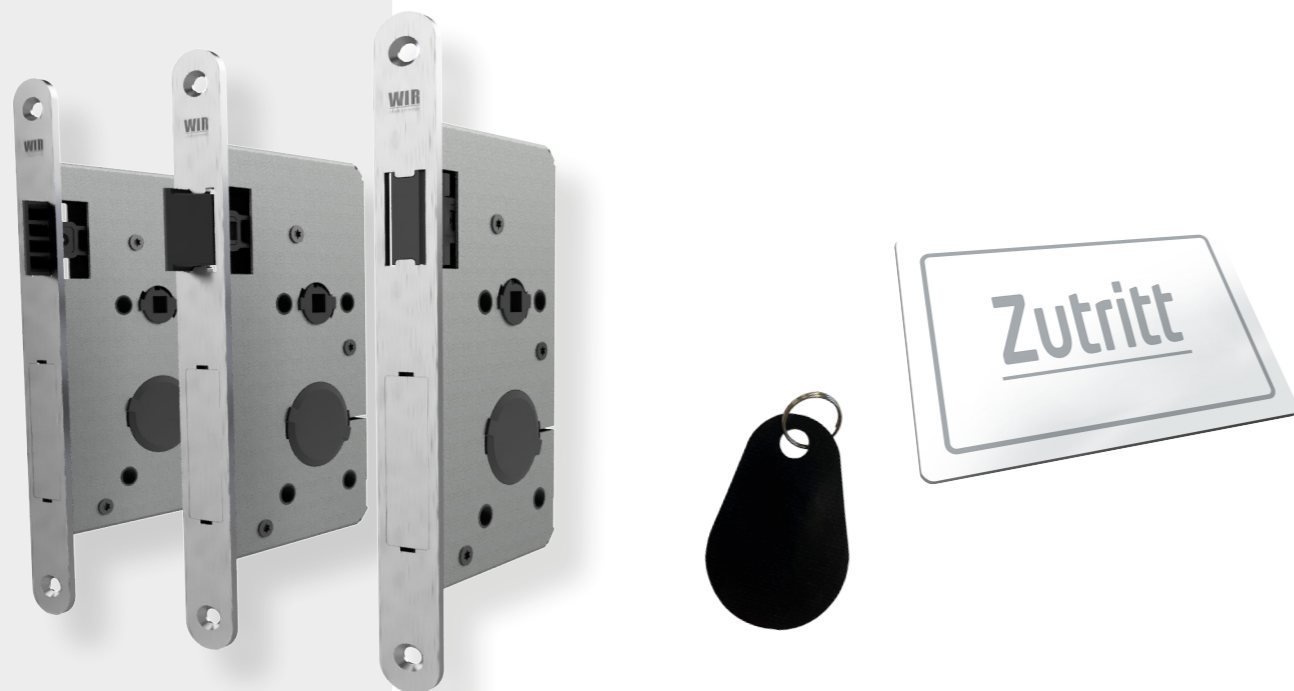
eSCHLOSS

eSCH300

Elektronisches Türschloss

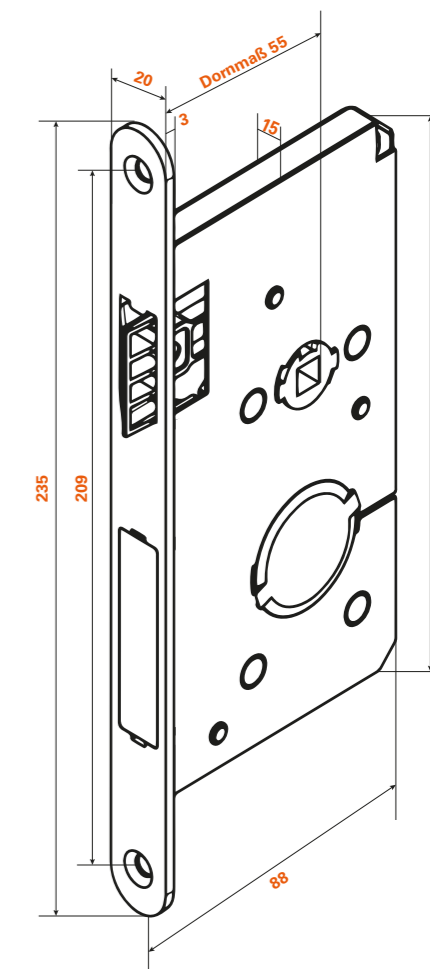
Bei den Themen Sicherheit und Flexibilität sind die Anforderungen hoch – auch innerhalb von Gebäuden. Bestimmte Bereiche sollen oft nur für Befugte zugänglich sein. Das elektronische Schlosssystem von WIR elektronik erleichtert diese Situation erheblich. Holzinrentüren, hochwertige Designtüren usw. lassen sich selbst ohne Schlüssellochbohrung so einfach und unsichtbar verschließen. Für noch mehr Komfort ist das eSCHLOSS auch mit einer Magnetfalle verfügbar. Bei der Umsetzung des elektronischen Schlosssystems verwenden wir RFID-Karten und Transponder. Die Zutrittsrechte von Türen lassen sich durch diese Medien flexibel festlegen und nach Bedarf schnell ändern.

- Unkomplizierte Zutrittskontrolle, ohne Softwareanbindung
- Nutzung der vorhandenen, herkömmlichen Drückergarnitur
- Einfaches verschließen und öffnen auch von Türen ohne Schlüssellochbohrung
- Fallenerkennung, verhindert ein ungewolltes verschließen
- Schrägfalle auf die DIN-Richtung wechselbar
- Einfacher Batteriewechsel der handelsüblichen AAA-Batterien



ARTIKEL-NR.	TYP	ARTIKEL-BEZEICHNUNG
1002-000017	eSCH300-R	eSCHLOSS DIN-rechts
1002-000018	eSCH300-L	eSCHLOSS DIN-links
1002-000019	eSCH300-M	eSCHLOSS Magnetfalle

	TECHNISCHE DATEN
Versorgungsspannung	3V (2 x AAA-Batterie 1,5 V)
Standby Verbrauch	< 8 µA
RFID-Frequenz	125kHz
zulässiges Türgewicht	bis 100 kg
Dornmaß	55 mm
Stulpmaß	20 x 235 mm
Schlosskasten	165 x 85 mm
Bohrungabstand Stulp	209 mm
Nussvierkant	8 mm
Temperaturbereich	+ 8° C bis +35° C



Angaben in mm