

EINFACH.

FLEXIBEL.

SICHER.

PRODUKTKATALOG

MADE IN
GERMANY



WIR
elektronik

WIR
MACHT DAS
LEBEN EINFACHER.

WIR
MACHT DAS
LEBEN EINFACHER.





WIR SIND INNOVATIV & KUNDENORIENTIERT

Das Zentrum für smarte Technik aus dem Münsterland

WIR machen Technik, die das Leben einfacher macht. Denn ein smartes Zuhause soll Komfort schenken, Kraft sparen und Menschen dort unterstützen, wo sie möglicherweise auch körperlich an ihre Grenzen stoßen. Ein vernetztes Zuhause soll aber auch vor allem eins sein: eine Lösung, die für Jeden etwas ist – nicht nur für Technikliebhaber! Unsere Produkte werden daher so entwickelt, dass sie für den Anwender sofort einsetzbar, leicht bedienbar und absolut selbsterklärend sind. Wie viel Technik zum Einsatz kommt, entscheidet hierbei jeder selbst. Von einzelnen Helfern über ein funkgesteuertes Smart Home mit Hilfe unserer App WIR-CONNeCT – die WIR-Produktpalette hält für jeden etwas Passendes bereit.

Unser Team bringt bei der Entwicklung unserer Systeme jahrzehntelange Branchenerfahrung mit. Am Standort in Stadtlohn im Westmünsterland befinden sich Entwicklung, Produktion und Vertrieb unter einem Dach vereint.

WIR, das ist Innovation „Made im Münsterland“. Lernen Sie uns kennen!

*Ihr Wilhelm Rademacher
Inhaber*

WARUM WIR?



Was uns von anderen Anbietern unterscheidet:

- WIR machen das Leben komfortabler – nicht komplizierter!
- WIR produzieren nachhaltig und „Made in Germany“ – genauer gesagt im Münsterland.
- WIR-Produkte sind unkompliziert nachrüstbar, intuitiv zu bedienen, wartungsarm und energieeffizient.
- WIR bieten unkomplizierten, direkten Service und persönliche Ansprechpartner.
- WIR versenden bei Bestellungen bis 14 Uhr noch am gleichen Tag.
- WIR bieten faire Konditionen: unseren Mitarbeitern, Lieferanten und Handelspartnern sowie unseren Kunden gegenüber.



WIR VERBINDEN TECHNOLOGIE & EINFACHHEIT

Produkte, die das Leben wirklich leichter machen.

In den vergangenen Jahren haben sich revolutionäre Technologien auf dem Markt behauptet und Einzug in unser aller Leben gefunden. Viele Produkte erleichtern unseren Alltag, fordern uns bei der Installation und Inbetriebnahme aber deutlich heraus. Vorausgesetztes Fachwissen oder die komplexen Herausforderungen technischer Zusammenhänge sind nicht jedermanns Sache.

Die Unternehmenskultur von WIR elektronik besagt, dass unsere Produkte das Leben der Menschen wirklich erleichtern sollen – und zwar schon bevor sie in Betrieb genommen werden. Denn eine einfache Installation und die selbsterklärende Bedienbarkeit werden in den heutigen, immer hektischer werdenden Zeiten immer wichtiger.

Auf den folgenden Seiten möchten wir Ihnen unsere Produkte rund um die Bereiche Innentüren, Rollläden und Hausautomation vorstellen, die allesamt technisch auf dem neuesten Stand der Zeit sind und gleichzeitig höchsten Komfort und Sicherheit bieten. WIR freuen uns auf Sie!

Das Team von WIR elektronik

www.wir-elektronik.de

INHALT

Unternehmen	04
Smart Home	10
WIR-CONNeCT	12
WIR-CONNeCT Home APP	15
Funksteuerungen	20
eAKTOR	22
WIR-CONNeCT System Lokal	36
eUHR	40
Funksteuerungen Zubehör	44
Rollladensysteme	46
eWICKLER	48
eWICKLER Zubehör	64
eROHRMOTOR	66
ZWEITER RETTUNGSWEG eUHR	72
eROHRMOTOR Zubehör	78
Tür- und Schlosssysteme	80
eSCHLOSS	84
eDOOR	96
eSCHLOSS und eDOOR Zubehör	100
Kontakt	103

**WIR SIND VORDENKER
UND NACHHALTIG**



MADE IN MÜNSTERLAND

Menschen aus dem Münsterland gelten landläufig als verlässlich und bodenständig. Menschen, wie WIR. Im wahrsten und besten Sinne des Wortes ist der Grund und Boden, auf dem wir unsere Produkte herstellen, die Basis unseres Schaffens und Handelns. Selbstverständlich produzieren wir nach deutschen, umweltfreundlichen Standards – und das mit Strom aus Sonnenenergie. Unsere Produkte sind energieeffizient und langlebig, eine nachhaltige, umweltfreundliche Herstellungsweise liegt uns am Herzen. Kein Wunder, dass sich auf und aus so einem guten Grund viele florierende mittelständische und große Unternehmen angesiedelt haben.

Unsere Handlungsmaxime ist, Bodenständigkeit und Innovationen miteinander zu verbinden und so intelligente Produkte zu schaffen, die maximal die Ansprüche ihrer Anwender erfüllen.

WIR sind deshalb überzeugt, dass auch in Zukunft das westliche Münsterland genau der richtige Ort ist, um die passende Inspiration und Erdung für unsere Produktentwicklungen zu erhalten.

WIR sind „Made im Münsterland“
WIR produzieren „Made im Münsterland“



SO 'NE ART MÄDCHEN FÜR ALLES

Jalousien runter, Rollläden hoch, Licht dimmen, Springbrunnen abschalten, Klimaanlage anschalten, Luftfeuchtigkeit messen... in einem smarten Zuhause können unendlich viele Funktionen ganz einfach programmiert und gesteuert werden. Und das alles von einer einzigen zentralen Steuerungseinheit.

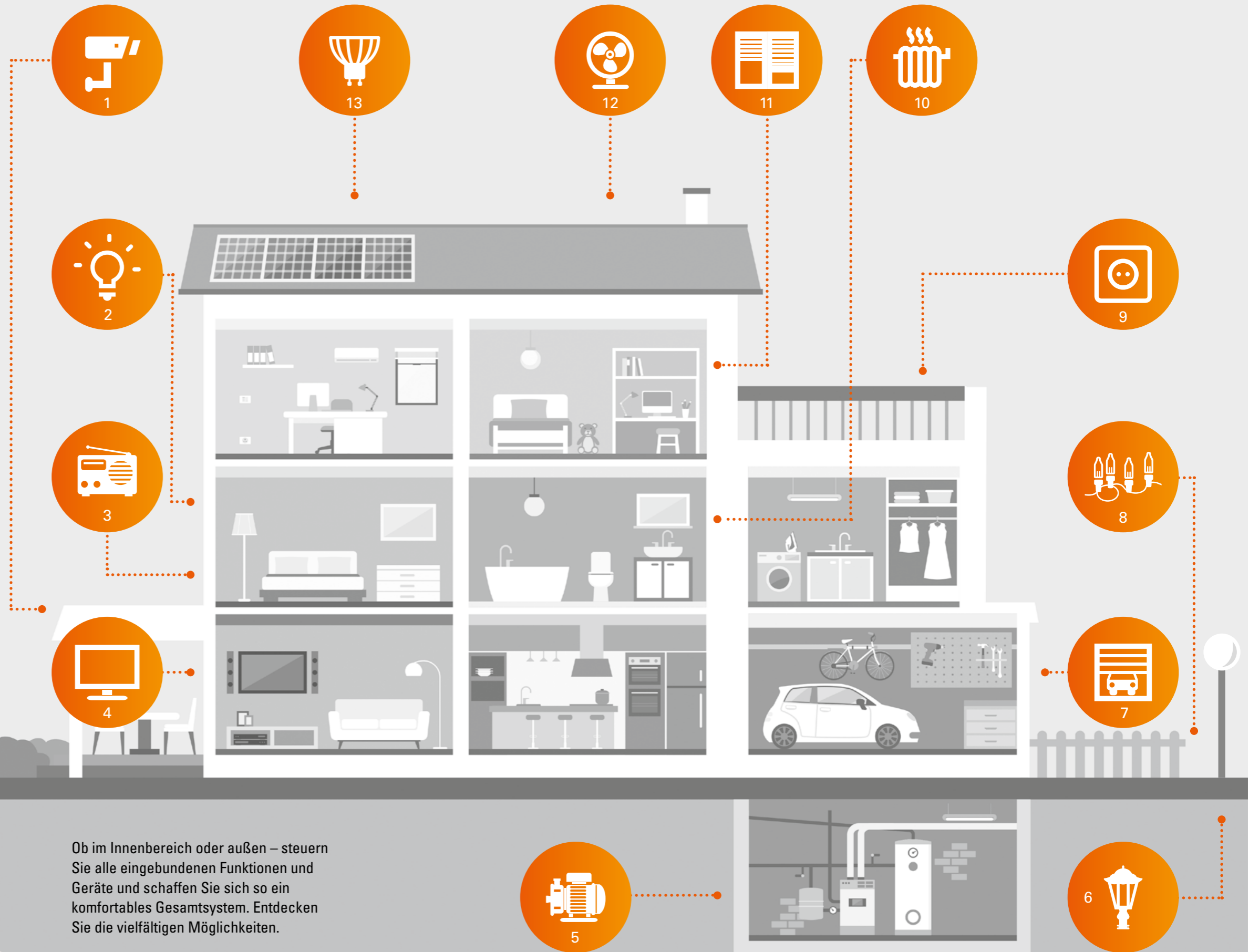
Erfahren Sie auf den Folgeseiten mehr über unsere smarte zentrale Funksteuerung WIR-CONNeCT mit Gateway und App und die dazu passenden Produkte.

MEIN SMART HOME

Smart Home – Smart Life

WIR-CONNeCT bietet dank seiner Vielseitigkeit überraschende Lösungen für Ihr persönliches Smart Home, um Ihr Zuhause smart zu gestalten.

- 1 Überwachung
- 2 Innenbeleuchtung
- 3 Entertainment: Musik
- 4 Entertainment: TV
- 5 Motoren/ Pumpen
- 6 Außenbeleuchtung
- 7 Rolltore
- 8 Lichterketten
- 9 Waschmaschine/ Trockner
- 10 Heizung
- 11 Rollladensysteme
- 12 Belüftung
- 13 Halogen-Beleuchtung



Ob im Innenbereich oder außen – steuern Sie alle eingebundenen Funktionen und Geräte und schaffen Sie sich so ein komfortables Gesamtsystem. Entdecken Sie die vielfältigen Möglichkeiten.

WIR-CONN_eCT HOME

App



DIE GESAMTE
HAUSSTEUERUNG
IN EINER APP.



erhältlich im:
Play Store – Android
App Store – iOS

VIelfältige
MöGlichkeIten

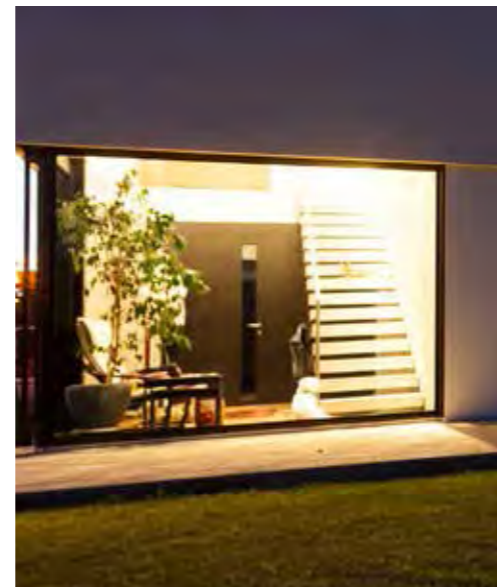


WIR SIND SMART!



WIR ermöglichen SMARTE Haustechnik, weil:

- WIR-Produkte das Leben wirklich leichter machen.
- WIR-Produkte einfach zu installieren und zu bedienen sind.
- WIR-Produkte Energiekosten sparen.
- WIR-Produkte mit vielen Geräten anderer Hersteller kompatibel sind.



Ihre Zentraleinheit für flexible Steuerungen und Automatisierung

- Es können mehrere Befehle in einer Szene zusammengefasst und mit einem Knopfdruck ausgeführt werden.
Beispiel *Filmabend*: Jalousie runterfahren + Licht dimmen + Fernseher einschalten
- Aufgaben werden automatisch durch z. B. Bewegungsmelder ausgelöst.
Beispiel *Bewegung vor Haustür*: Licht einschalten + Kamera einschalten.
- Integration der WIR-Rollladensteuerung sowie Sensoren und Aktoren von Drittherstellern, welche auch mit Mediola kompatibel sind.

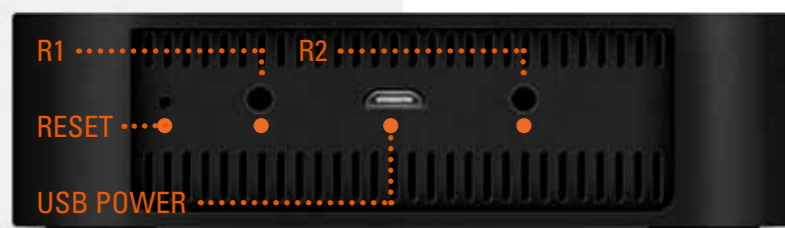
WIR-CONNeCT Gateway V5

Smart Home Zentrale.



- Zur Steuerung der Smart Home Geräte.
- Klein, leistungsstark smart und offen für fast alles.
- Osram, Homematic, Philips hue ...

Unter www.wir-elektronik.de finden Sie die Kompatibilitätsliste mit allen Herstellern und Geräten, die über die WIR-CONNeCT zu steuern sind.



WIR-CONNeCT



ARTIKEL-BEZEICHNUNG	WIR-CONNeCT Gateway
TYP	WIR-AIO Gateway V5
ARTIKEL-NR.	1100-000045
TECHNISCHE DATEN	
Stromversorgung	5 V DC, 1,5 A
Leistungsaufnahme	1,3 W
Prozessor	84 MHz ARM® Cortex® M4, 256 Kbyte Flash, 64 KB SRAM
Netzwerk	WLAN IEEE 802.11 b/g/n
Funktransceiver*	1 x 433 MHz, 1 x 868 MHz
Funksendereichweite	> 100 m Freifeld
Infrarot	Integrierter IR Empfänger (38kHz) und Sendereinheit
ANSCHLÜSSE / FEATURES	
Anschlüsse für externe Infrarot-Sender	2 x 3,5 mm Klinkenbuchse R1 / R2
WebServer	intern
Lernfunktionalität	Funk und IR
IR zu Funk-Connector	Auslösen eines Funk-Befehls mittels IR-Fernbedienung
RGB-LED-Indikator	programmierbar, zur Anzeige von z. B. Status von Sensoren (Gehäusedeckel)
ALLGEMEINE DATEN	
Betriebstemperatur	+ 0° C bis max. + 40° C
Abmessungen (BxHxT)	110 x 110 x 32 mm

*Die jeweils aktuelle Gesamtliste unterstützter Funk-Komponenten des V5-Gateways finden Sie unter <https://wir-elektronik.de/kompliste/>



KOMPATIBLE WIR FUNKPRODUKTE SIND ZUM BEISPIEL

- eAKTOR [vgl. Seite 22](#)
- eWICKLER [vgl. Seite 48](#)

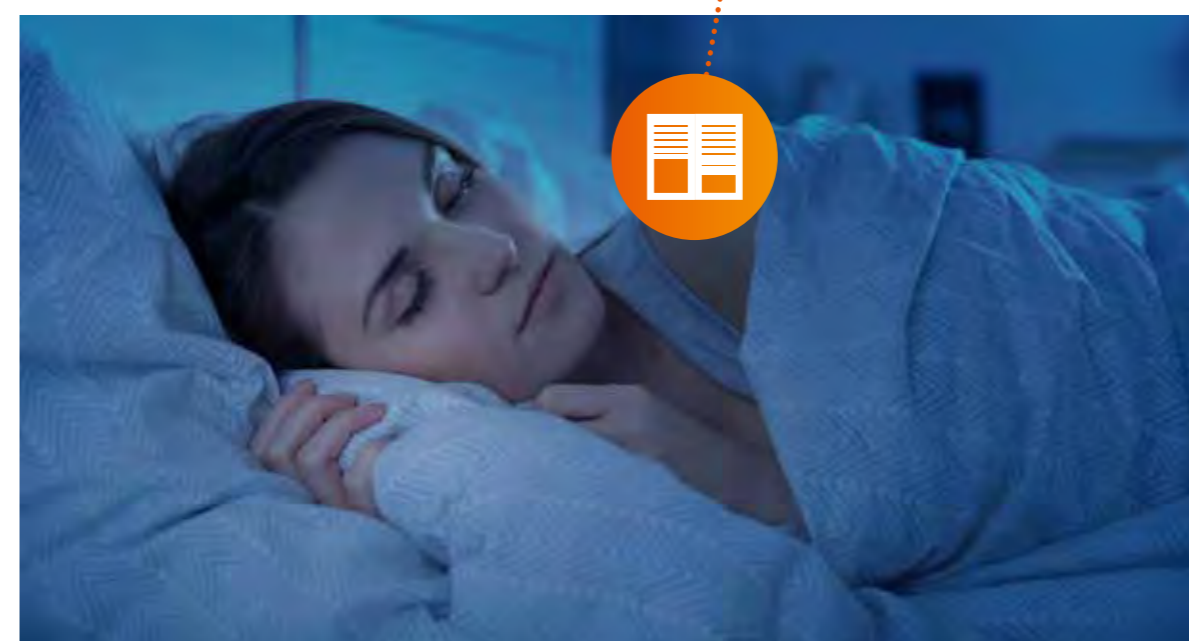
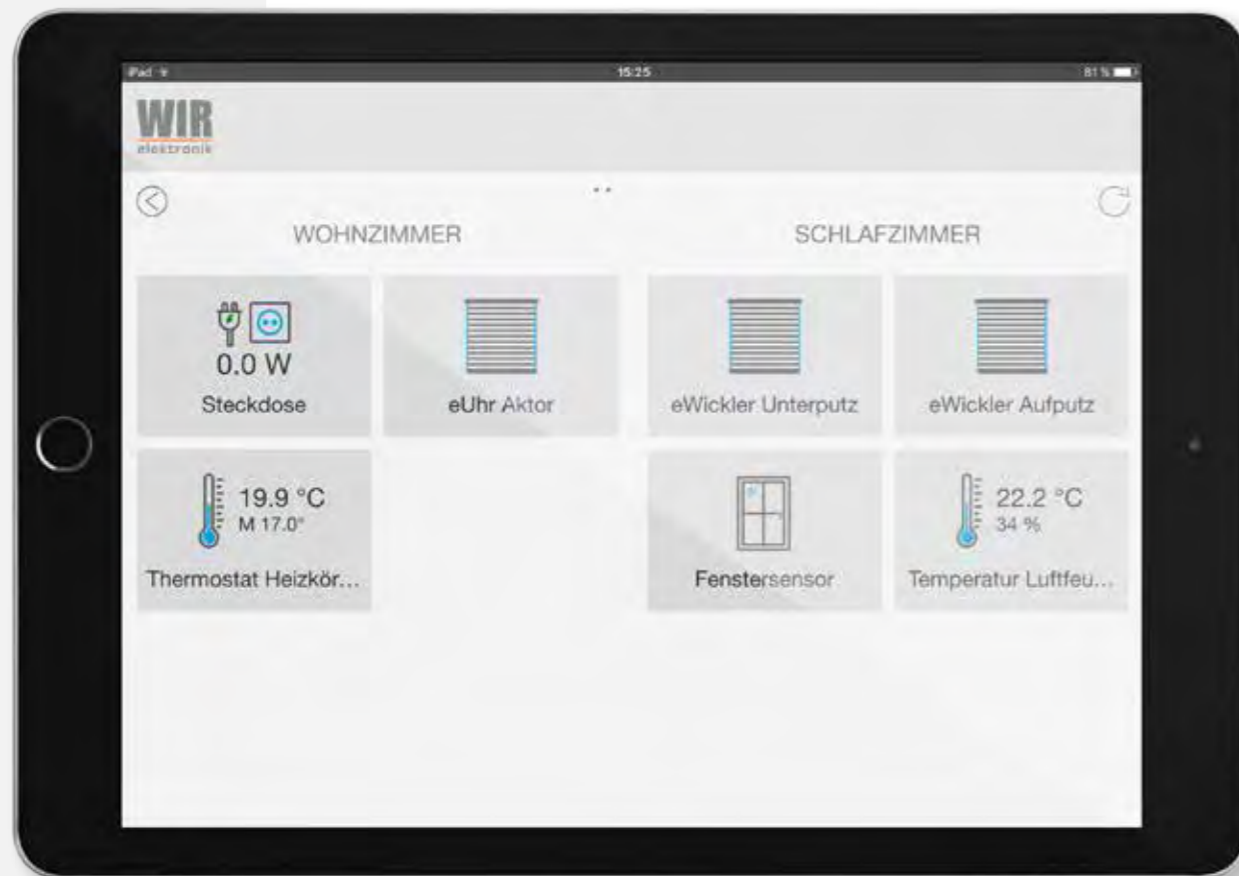
Umfangreiche Kompatibilitätsliste auf www.wir-elektronik.de



EINFACHE UND INTUITIVE HANDHABUNG

Mit der WIR-CONNeCT App haben Sie Ihr Zuhause immer unter Kontrolle – auch wenn Sie unterwegs sind.

- App WIR-CONNeCT – kostenlos erhältlich im iOS App Store und Google Play Store
- Inbetriebnahme-Assistent für Gateway in der App
- Schnelles und einfaches Integrieren von Geräten durch „Plug and Play“
- Unkompliziertes intuitives Zusammenstellen einer Hausautomation via APP
- Automatisierungsmöglichkeiten (frei definierbar in der APP) mit Szenarien und Aufgaben.
- Räume anlegen und Geräte den Räumen zuordnen
- Favoriten für schnellere Ansteuerung definieren





HIER SPRINGT DER FUNKE ÜBER!

Auf Knopfdruck steuerbar oder voll automatisiert. Die WIR-Funksteuerungen sind die fast unsichtbaren Helfer im Smart Home. Das ist Technik, die auf den ersten Blick begeistert und für dauerhafte Freude im eigenen Zuhause sorgt.

MEINE FUNKSTEUERUNG



Wenn man bei der WIR elektronik Ideen hat, diese äußert und logisch begründen kann, dann hat man direkt die Möglichkeit, diese umzusetzen und sich persönlich innerhalb des Unternehmens weiter entwickeln zu können. Hinzu kommt,

dass ich seit meinem ersten Arbeitstag den kollegialen und freundschaftlichen Umgang hier schätze.

Marcel W. Vertrieb



eAKTOR
eA100
Funksteuerung für Rohrmotoren zur Unterputzmontage

eAKTOR
eA200
2 Kanal Schaltaktor zur Unterputzmontage

eAKTOR
eA400
Universeller 4 Kanal Funkempfänger zur Aufputzmontage

eWICKLER
eSO400
Funk-Sonnen/ Dämmerungssensor

eWICKLER
FB-9
Funkfernbedienung

WIR-CONNECT
WORKS WITH mediola

amazon alexa KOMPATIBEL

eAKTOR
eA110
Funksteuerung für Rohrmotoren zur Hutschienenmontage

eAKTOR
eA210
2 Kanal Funk-Schaltaktor zur Hutschienenmontage

eAKTOR
eA310
1 Kanal Funk-Schaltaktor 16A zur Hutschienenmontage

eUHR
eU140
Funksteuerung batteriebetrieben

eUHR
eU240
Funksteuerung mit Aktor zur Unterputzmontage

Siehe Seite 68

eUHR
eU340 smart safe
Funksteuerung für 12V DC-Rohrmotoren zur Unterputzmontage

ZWEITER RETTUNGS- WEG

Siehe Seite 73

eAKTOR

eA100

Funksteuerung für Rohrmotoren

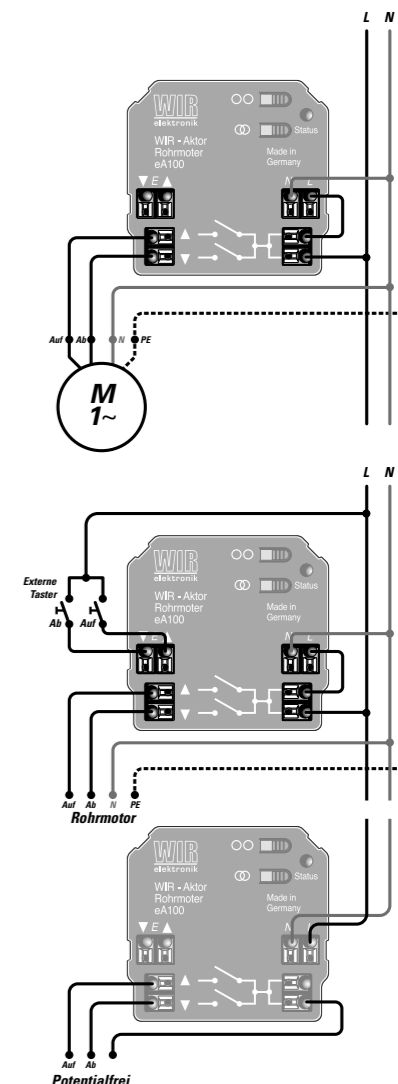
Der eAKTOR ermöglicht das Integrieren von gängigen Rohrmotoren in das WIR-CONNeCT-System.

Rohrmotoren sind dadurch fernbedienbar und können z. B. in Verbindung mit der eUHR eU140 mit umfangreichen Automatikfunktionen betrieben werden.

- Integrieren von gängigen Rohrmotoren in das WIR-CONNeCT Funksystem
- Anschlussmöglichkeit von externen manuellen Schaltern oder Tastern
- potentialfreier Ausgang
- zur Unterputzmontage – daher optisch keine Störung
- Perfekt für die Integration ins SMART HOME-System mit WIR-CONNeCT



ARTIKEL-BEZEICHNUNG	eAKTOR für Rohrmotoren
TYP	eA100
ARTIKEL-NR.	1003-000001
TECHNISCHE DATEN	
Versorgungsspannung	230 V 50 Hz
Standby Verbrauch	≤ 0,4 W
Schaltleistung (maximal)	2,5 A / 575 W Induktiv
Sendefrequenz	868,3 MHz
Sendeleistung	max. 10 mW
Reichweite im Gebäude	15 - 20 m, abhängig von der Bausubstanz
Reichweite Freifeld	bis zu 150 m
Abmessung	48 x 45,5 x 19,5 mm (B/L/H)
Temperaturbereich	-20 °C bis +55 °C
anmeldbare Sender	50
anmeldbare Sensoren	1
Anschlussklemmen	Federkraft-Anschlussklemmen (0,2 mm ² bis 1,5 mm ²)
Schutzklasse	II (nur für trockene Räume)
Schutzart	IP20
Repeatfunktion	ja



eAKTOR-Anschlussmöglichkeiten unter www.wir-elektronik.de



WIR-CONNeCT

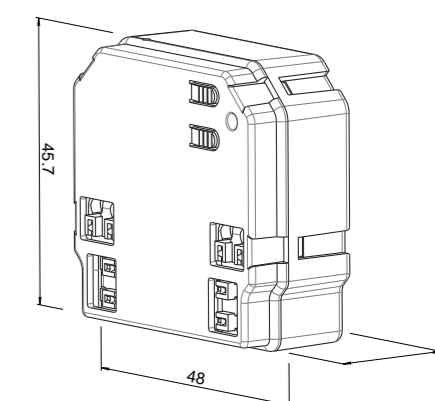
KOMPATIBLE WIR-FUNKPRODUKTE

- eUHR | eU140 | Funksteuerung batteriebetrieben
- Funkfernbedienung | FB-9
- Funksonnensensor | eSO400

[vgl. Seite 40](#)

[vgl. Seite 38](#)

[vgl. Seite 42](#)



eAKTOR

eA200

2 Kanal Schaltaktor

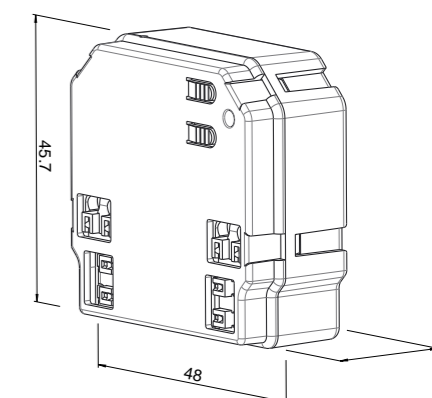
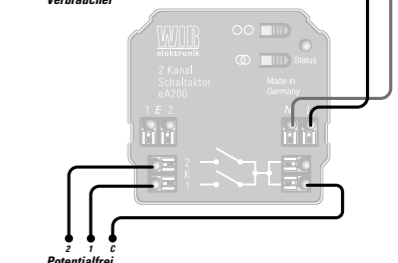
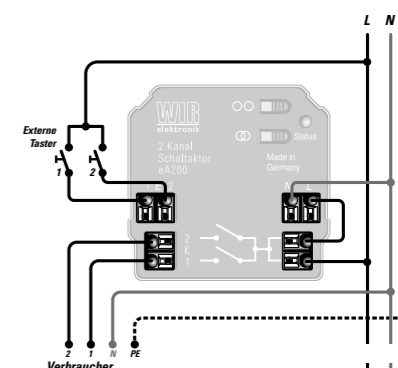
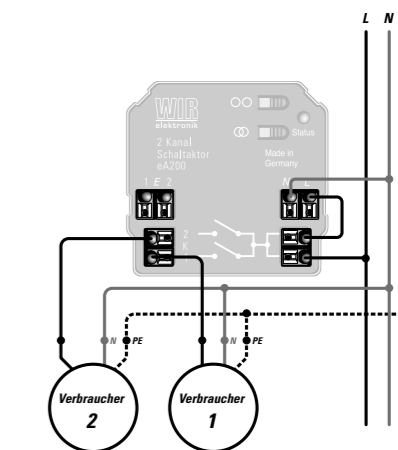
Der eAKTOR ermöglicht das Integrieren von elektrischen Verbrauchern in das WIR-CONNeCT-System.

Elektrische Verbraucher sind dadurch fernbedienbar und können z. B. in Verbindung mit der eUHR eU140 mit umfangreichen Automatikfunktionen betrieben werden.

- Integrieren von elektrischen Verbrauchern (z. B. Beleuchtung, Unterhaltungselektronik usw.) bis max. 1250 Watt pro Verbraucher in das WIR-CONNeCT Funksystem
- Anschlussmöglichkeit von externen manuellen Schaltern oder Tastern
- potentialfreier Ausgang
- zur Unterputzmontage – daher optisch keine Störung



ARTIKEL-BEZEICHNUNG	eAKTOR 2 Kanal Schaltaktor
TYP	eA200
ARTIKEL-NR.	1003-000006
TECHNISCHE DATEN	
Versorgungsspannung	230 V 50 Hz
Standby Verbrauch	≤ 0,4 W
Schaltleistung (maximal)	5 A 250 VAC / 1250 VA
Sendefrequenz	868,3 MHz
Sendeleistung	max. 10 mW
Reichweite im Gebäude	15 - 20 m, abhängig von der Bausubstanz
Reichweite Freifeld	bis zu 150 m
Abmessung	48 x 45,5 x 19,5 mm (B/L/H)
Temperaturbereich	-20 °C bis +55 °C
anmeldbare Sender	50
anmeldbare Sensoren	1
Anschlussklemmen	Federkraft-Anschlussklemmen (0,2 mm ² bis 1,5 mm ²)
Schutzklasse	II (nur für trockene Räume)
Schutzart	IP20
Repeatfunktion	ja



eAKTOR-Anschlussmöglichkeiten unter www.wir-elektronik.de



WIR-CONNeCT



KOMPATIBLE WIR FUNKPRODUKTE

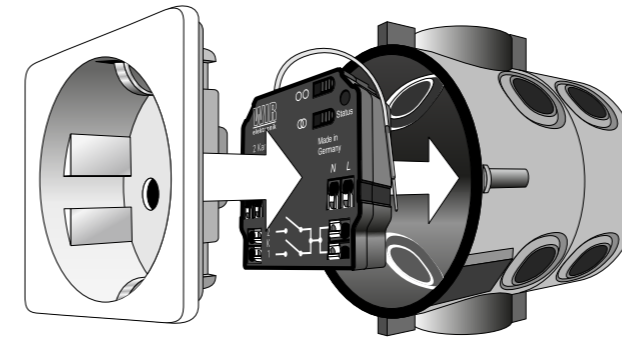
- eUHR | eU140 | Funksteuerung batteriebetrieben
- Funkfernbedienung | FB-9

vgl. Seite 40

vgl. Seite 38

**FÜR TECHNIK-
LIEBHABER UND
DESIGN-VERLIEBTE**

Die Unterputz-Montage sorgt für eine schlicht-schöne und ästhetische Integration von modernster Technik in Ihr Zuhause. Aufsatz-Steckdosen und außenliegende Kabel gehören der Vergangenheit an.





eAKTOR

eA110

Funksteuerung für Rohrmotoren

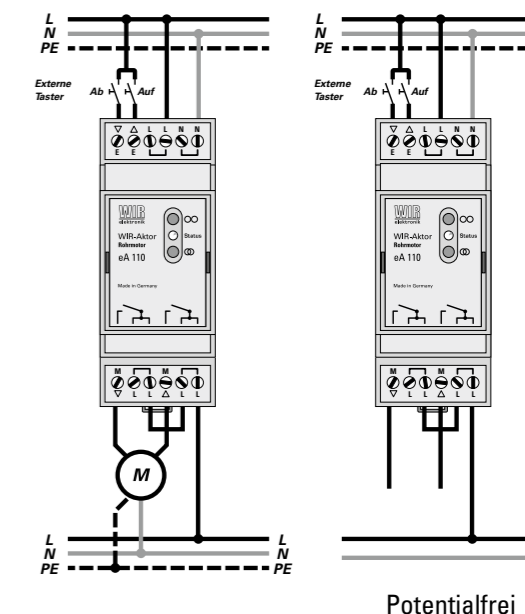
Der eAKTOR ermöglicht das Integrieren von gängigen Rohrmotoren in das WIR-CONNecT-System.

Rohrmotoren sind dadurch fernbedienbar und können z. B. in Verbindung mit der eUHR eU140 mit umfangreichen Automatikfunktionen betrieben werden.

- Integrieren von gängigen Rohrmotoren in das WIR-CONNecT Funksystem
- Anschlussmöglichkeit von externen manuellen Schaltern oder Tastern
- potentialfreier Ausgang
- zentrale, übersichtliche und leicht zugängliche Installation im Schaltschrank



ARTIKEL-BEZEICHNUNG	eAKTOR für Rohrmotoren zur Hutschienenmontage
TYP	eA110
ARTIKEL-NR.	1003-000009
TECHNISCHE DATEN	
Versorgungsspannung	230 V 50 Hz
Standby Verbrauch	≤ 0,4 W
Schaltleistung (maximal)	2,5 A / 575 W Induktiv
Sendefrequenz	868,3 MHz
Sendeleistung	max. 10 mW
Reichweite im Gebäude	15 - 20 m, abhängig von der Bausubstanz
Reichweite Freifeld	bis zu 150 m
Abmessung	90 x 35 x 60 mm (B/L/H)
Temperaturbereich	-20 °C bis +55 °C
anmeldbare Sender	50
anmeldbare Sensoren	1
Anschlussklemmen	Schraubklemmen (0,2 mm ² bis 1,5 mm ²)
Schutzklasse	II (nur für trockene Räume)
Schutzart	IP20
Repeatfunktion	ja



eAKTOR-Anschlussmöglichkeiten unter www.wir-elektronik.de

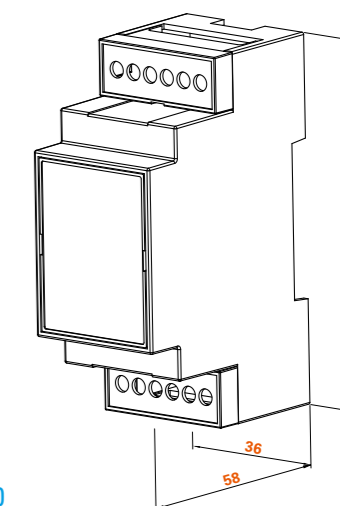


WIR-CONNecT



KOMPATIBLE WIR FUNKPRODUKTE

- eUHR | eU140 | Funksteuerung batteriebetrieben [vgl. Seite 40](#)
- Funkfernbedienung | FB-9 [vgl. Seite 38](#)
- Funksonnensensor | eS0400 [vgl. Seite 42](#)





eAKTOR eA210

2 Kanal Schaltaktor

Der eAKTOR ermöglicht das Integrieren von elektrischen Verbrauchern in das WIR-CONNecT-System.

Elektrische Verbraucher sind dadurch fernbedienbar und können z. B. in Verbindung mit der eUHR eU140 mit umfangreichen Automatikfunktionen betrieben werden.

- Integrieren von elektrischen Verbrauchern (z. B. Beleuchtung) bis max. 1250 Watt pro Verbraucher in das WIR-CONNecT Funksystem
- Anschlussmöglichkeit von externen manuellen Schaltern oder Tastern
- potentialfreier Ausgang
- zentrale, übersichtliche und leicht zugängliche Installation im Schaltschrank

FÜR
GROSSE
LAST



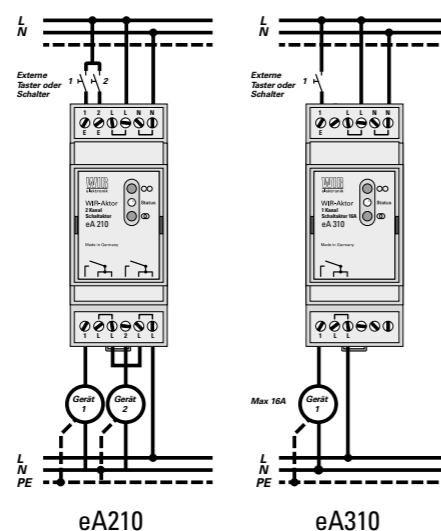
eAKTOR eA310

1 Kanal Schaltaktor – 16A

Der eAKTOR ermöglicht das Integrieren von elektrischen Verbrauchern in das WIR-CONNecT-System.

Elektrische Verbraucher sind dadurch fernbedienbar und können z. B. in Verbindung mit der eUHR eU140 mit umfangreichen Automatikfunktionen betrieben werden.

- Integrieren von elektrischen Verbrauchern (z. B. Beleuchtung) bis max. 3600 Watt in das WIR-CONNecT Funksystem
- Anschlussmöglichkeit von externen manuellen Schaltern oder Tastern
- potentialfreier Ausgang
- zentrale, übersichtliche und leicht zugängliche Installation im Schaltschrank



ARTIKEL-BEZEICHNUNG	eAKTOR 2 Kanal Schaltaktor zur Hutschienenmontage	eAKTOR 1 Kanal Schaltaktor – 16A zur Hutschienenmontage
TYP	eA210	eA310
ARTIKEL-NR.	1003-000010	1003-000011
TECHNISCHE DATEN		
Versorgungsspannung	230 V 50 Hz	230 V 50 Hz
Standby Verbrauch	≤ 0,4 W	≤ 0,4 W
Schaltleistung (maximal)	5 A 250 VAC / 1250 VA	16 A 250 VAC / 3600 VA
Sendefrequenz	868,3 MHz	868,3 MHz
Sendeleistung	max. 10 mW	max. 10 mW
Reichweite im Gebäude	15 - 20 m, abhängig von der Bausubstanz	15 - 20 m, abhängig von der Bausubstanz
Reichweite Freifeld	bis zu 150 m	bis zu 150 m
Abmessung	90 x 35 x 60 mm (B/L/H)	90 x 35 x 60 mm (B/L/H)
Temperaturbereich	-20 °C bis +55 °C	-20 °C bis +55 °C
anmeldbare Sender	50	50
anmeldbare Sensoren	1	1
Anschlussklemmen	Schraubklemmen (0,2 mm ² bis 1,5 mm ²)	Schraubklemmen (0,2 mm ² bis 1,5 mm ²)
Schutzklasse	II (nur für trockene Räume)	II (nur für trockene Räume)
Schutzart	IP20	IP20
Repeatfunktion	ja	ja

eAKTOR-Anschlussmöglichkeiten unter www.wir-elektronik.de

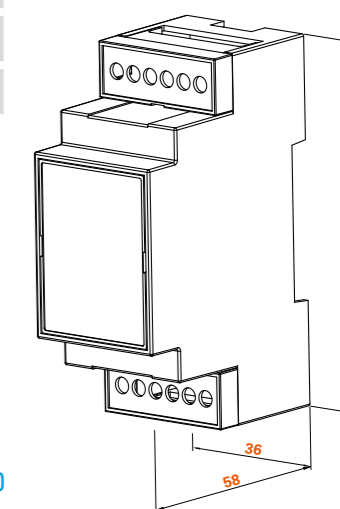


WIR-CONNecT



KOMPATIBLE WIR FUNKPRODUKTE

- eUHR | eU140 | Funksteuerung batteriebetrieben [vgl. Seite 40](#)
- Funkfernbedienung | FB-9 [vgl. Seite 38](#)
- Funksonnensensor | eS0400 [vgl. Seite 42](#)



eAKTOR

eA400

Universeller 4 Kanal Funkempfänger

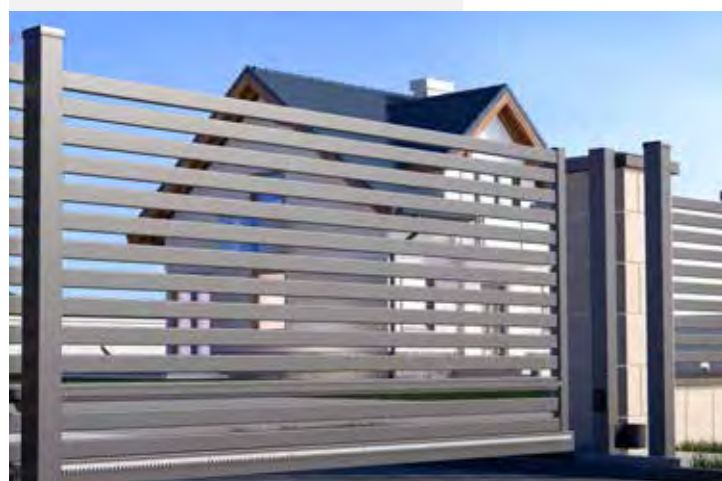
Der eAKTOR ermöglicht u. a. das Integrieren verschiedenster Anwendungen in das WIR-CONNeCT-System. Dazu gehören z. B. Rollläden, Markisen, Garagentore, Hoftore, Rolltore, Beleuchtung, Gartenpumpen usw.

Elektrische Verbraucher sind dadurch fernbedienbar mit der WIR-Funkfernbedienung FB9 und den WIR-Handsendern oder lassen sich über WIR-CONNeCT mit Sensoren steuern.

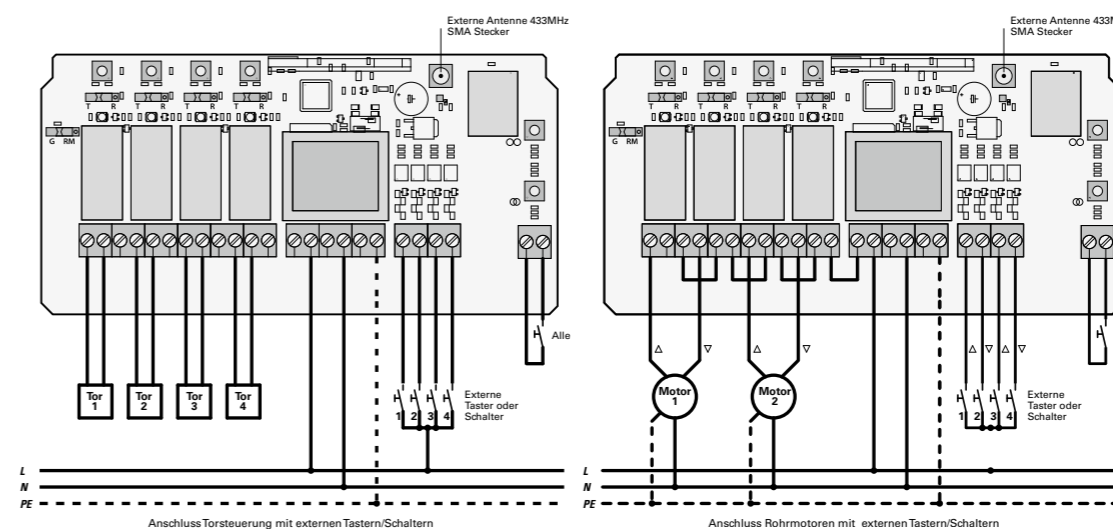
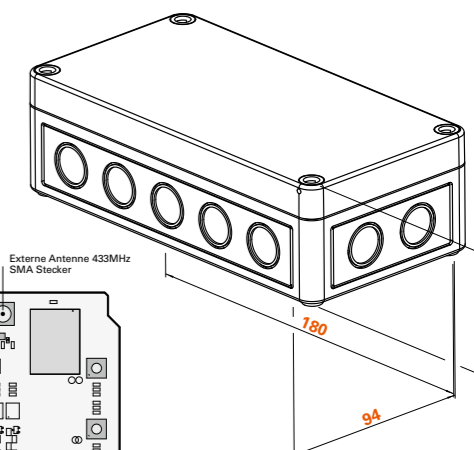
- 2 Funksysteme nutzbar (868,3 und 433 MHz)
- Steuerbefehle werden über 4 unabhängige Ausgangsrelais ausgeführt



WIR-CONNeCT



ARTIKEL-NR.	TYP	ARTIKEL-BEZEICHNUNG
1003-000012	eA400	eAKTOR Universalfunkempfänger
TECHNISCHE DATEN		
Verwendung	zur Aufputzmontage	
Versorgungsspannung	230 V 50 Hz	
Standby Verbrauch	1,0 W	
Leistungsaufnahme	1,9 W, wenn alle Relais eingeschaltet sind	
Schaltleistung (maximal)	16 A 250 VAX/3600 W	
Sendefrequenz	868,3 MHz 433 MHz	
Sendeleistung	max. 10 mW	
Reichweite im Gebäude	15-20 m, abhängig von der Bausubstanz	
Reichweite Freifeld	bis zu 200 m	
Abmessung	180 x 94 x 56,7 mm (B/L/H)	
Temperaturbereich	- 20° C bis + 55° C	
anmeldbare Sender	868,3 MHz = 100 433 MHz = 844	
Anschlussklemmen	Schraubklemmen (0,2 mm ² bis 3,3 mm ²)	
Schutzklasse	II	
Schutzart	IP66	
Repeatfunktion	ja (868,3 MHz)	



WIR-CONN_eCT

SYSTEM
LOKAL



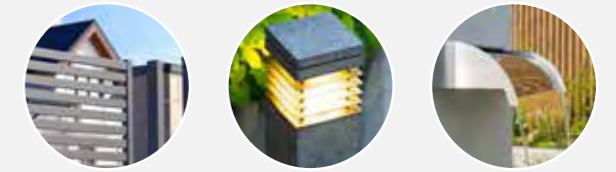
SIE HABEN IHRE SICHERHEIT
SELBST IN DER HAND!



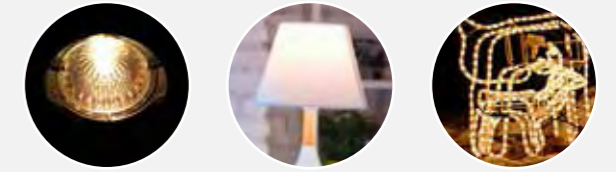
- keine Cloud
- keine Verbindung zum Internet
- Daten werden nicht weiter gegeben
- sehr sicher/schwer zu Hacken
- bis zu 45 Geräte steuerbar

FUNKSTEUERUNGEN

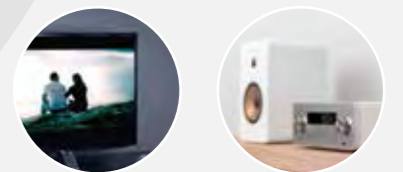
AUSSENBEREICH



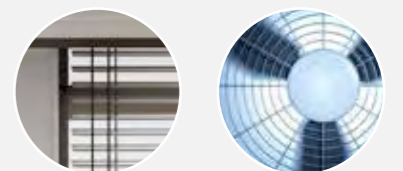
BELEUCHTUNG



UNTERHALTUNG



VERDUNKLUNG/
KLIMA



HAUSTECHNIK





Funkfernbedienung

FB-9

Funkfernbedienung zur Steuerung der verschiedensten WIR-Funkgeräte.

Funksystem mit direktem Datenaustausch zwischen den verschiedenen Teilnehmern. Alle Schaltbefehle eines WIR-Senders werden vom WIR-Empfänger quittiert. Besonders sicher in der Handhabung dank des ergonomisch geformten Gehäuses.

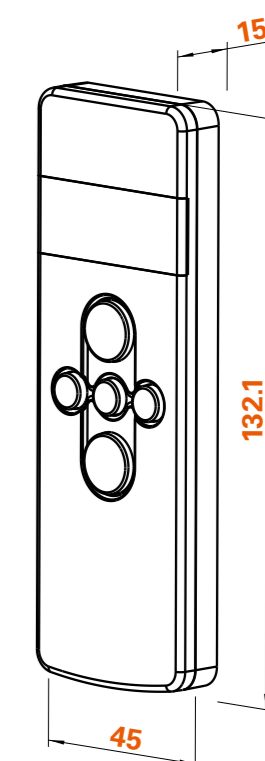
- Endgeräte an- und abmelden
- manuelle Schaltbefehle an angemeldete Endgeräte senden
- Gruppen einrichten (Gruppen 1 – 9), bis zu 5 Endgeräte in jeder Gruppe möglich
- Alle-Funktion: In der Gruppe „ALLE“ werden alle angemeldeten Endgeräte angesprochen
- Aufräumen-Funktion: Verbindungen von der FB-9 zu nicht mehr vorhandenen/ erreichbaren Endgeräten werden gelöscht
- Alle Löschen/Reset: Zurücksetzen der FB-9 auf die Werkseinstellung

SICHER UND SMART!

- Ihnen stehen 9 verschiedene Gruppen zur Verfügung, mit denen Sie entweder ganze Räume oder einzelne Geräte anwählen und an- und ausschalten können.
- Sicher ist die Funk-Fernbedienung in jedem Fall – eine Cloud oder Internetverbindung ist nicht notwendig, Ihre Daten bleiben innerhalb des Funk-Netzwerkes.



ARTIKEL-NR.	TYP	ARTIKEL-BEZEICHNUNG
1100-000030	FB-9	FUNKFERNBEDIENUNG
TECHNISCHE DATEN		
Versorgungsspannung	3 Volt	
Batterietyp	Lithium CR2450	
Sendefrequenz	868,3 MHz	
Sendeleistung	max. 10 mW	
Reichweite im Gebäude	15-20 m, abhängig von der Bausubstanz	
Reichweite Freifeld	max. 200 m	
Anzahl Gruppen:	Gruppe 1 bis 9, und Gruppe „ALLE“	
Anzahl Geräte:	max. 45; 5 Geräte je Gruppe (1 - 9)	
zulässiger Temperaturbereich:	+4°C bis +40°C	
Abmessung	45 x 132 x 16 mm	
Gewicht	75 g	





eUHR eU140

Funksteuerung mit Batterie

Controller zur Steuerung für Rollläden, Jalousien oder Markisen, die mit einem WIR-Funkgerät ausgestattet wurden.

Mit der eUHR eU140 können Sie mehrere WIR-Funkgeräte in einer Gruppe zusammenfassen. Die Rauchwarnmelder-Signalauswertung ermöglicht ein automatisches Hochziehen aller angemeldeten Rollläden für noch mehr Sicherheit im Brandfall.

- variabel wie ein Handsender einsetzbar oder auch
- mit entsprechendem Zwischenrahmen 50 x 50 (nach DIN49075) in alle handelsüblichen Schalterprogramme integrierbar
- individuell einstellbare Schaltzeiten zum Heben und Senken
- bis zu 10 WIR-Funkgeräte anmeldbar
- jederzeit auch manuell über Bedientasten zu steuern
- Installationsassistent zur einfachen Inbetriebnahme
- automatische Sommer-/Winterzeitumstellung
- großes, gut ablesbares LC-Display mit individuell einstellbarer Beleuchtung
- Verwaltung der Sonnen- und Dämmerungssteuerung der angeschlossenen Endgeräte

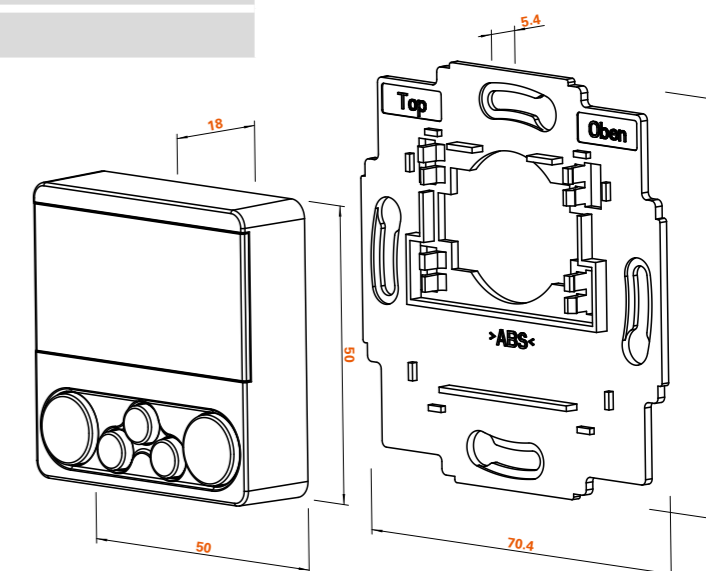
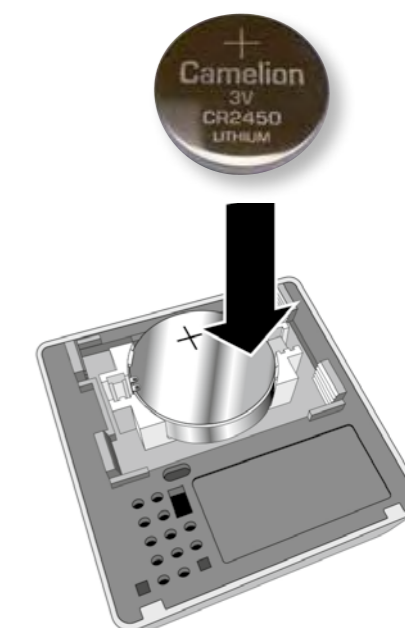
WIR-CONNECT



KLEIN, FLACH, SMART!

Bedienen Sie die eU140 einfach so wie sie möchten. Sie lässt sich problemlos in jeden Raum mitnehmen und flach auf dem Tisch platzieren oder frontal bedienen, wenn Sie sie an einem zentralen Ort innerhalb Ihrer Wohnung einfach an die Wand kleben. Sie können die eU140 auch ins vorhandene Schalterprogramm integrieren.

ARTIKEL-NR.	TYP	ARTIKEL-BEZEICHNUNG
1003-000002	eU140-w	eUHR batteriebetrieben, weiß
1003-000003	eU140-s	eUHR batteriebetrieben, schwarz
TECHNISCHE DATEN		
Versorgungsspannung	3 Volt	
Batterietyp	Lithium CR2450	
Abmessung Bedienteil	50 x 50 x 15 mm	
Sendefrequenz	868,3 MHz	
Sendeleistung	max. 10 mW	
Reichweite im Gebäude	15-20 m, abhängig von der Bausubstanz	
Reichweite Freifeld	max. 100 m	
Anzahl Geräte	max. 10	
zulässiger Temperaturbereich	+4°C bis +40°C	
Frequenzbereich Alarmierung	2,5 KHz bis 4,0 KHz	



KOMPATIBEL MIT

- eAKTOR | eA100 | eA200
- eWICKLER | mit Funk
- eUHR | eU240 | eU340

vgl. Seite 25 | 27

vgl. Seite 48

vgl. Seite 68 | 73

Funk-Sonnen-/Dämmerungssensor eSO400



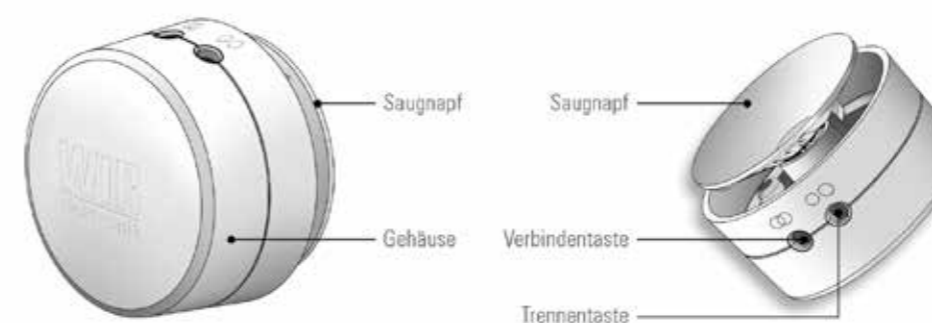
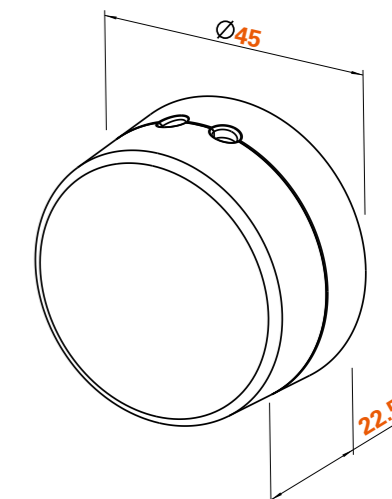
- Funkbasierter Sensor zur Helligkeitsabhängigen Steuerung angemeldeter WIR-Funkgeräte
- Beim Überschreiten der hinterlegten oder individuell eingestellten Grenzwerte sendet der Sensor einen Funkbefehl, den Rollläden in die Sonnenschutzposition bzw. bei Dämmerung in die untere Endlage zu fahren. Dieser Befehl erfolgt an alle innerhalb der Reichweite angemeldeten Empfänger.
- Befestigt wird der Sensor mittels Saugnapf an der Fensterscheibe
- Bis zu 10 Rollläden zusammen ansteuern



WIR-CONNECT



ARTIKEL-NR.	TYP	ARTIKEL-BEZEICHNUNG
1100-000031	eSO400	FUNK-SONNEN-/DÄMMERUNGSSENSOR
TECHNISCHE DATEN		
Versorgungsspannung	3 Volt	
Batterietyp	Lithium CR2450	
Sendefrequenz	868,3 MHz	
Sendeleistung	max. 10 mW	
Reichweite im Gebäude	20 bis 25 m, abhängig von Bausubstanz	
Reichweite Freifeld	max. 150 m	
Anzahl Endgeräte	bis zu 10	
Temperaturbereich	+4°C bis +40°C	
Abmessungen	Ø 45 mm / H = 23 mm	
Schutzklasse	II (nur für trockene Räume)	



KOMPATIBEL MIT

- **eWICKLER** | mit Funk vgl. Seite 48
- **eAKTOREN** vgl. Seite 25 | 27
- **eUHR** | eU240 | eU340 vgl. Seite 68 | 73

FUNKSTEUERUNGEN ZUBEHÖR

Akkupack 2. Rettungsweg

- für eUhr smart safe (eU340)



ARTIKEL-NR.
1100-000062

SMA-Antenne für 4 Kanal Funkempfänger

- mit Magnetfuß
- 433 MHz
- für eA400
- vergrößert die Funkreichweite



ARTIKEL-NR.
1100-000061

Jalousie-Wippe

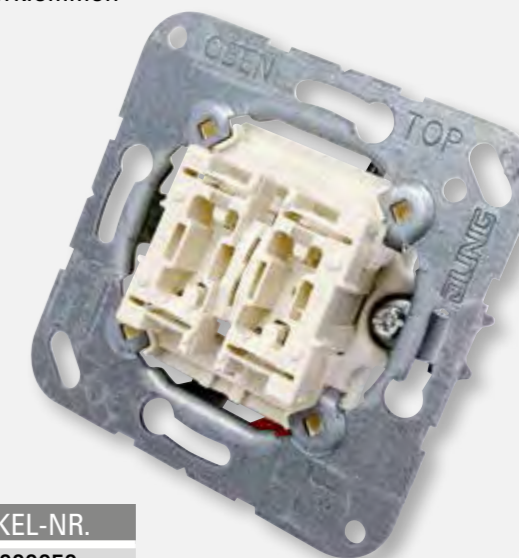
- Wippe mit Symbolen
- Duroplast (hochkratzfest) glänzend
- alpinweiß



ARTIKEL-NR.
1100-000051

Jalousie-Wippschalter

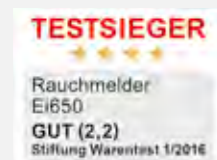
- Taster, 1-polig (1 Antrieb)
- mit Umkehrsperre
- Federklemmen



ARTIKEL-NR.
1100-000050

Rauchwarnmelder Ei650-3XD

- mind. 10 Jahre Lebensdauer der Batterie
- kein LED-Blinken im Betriebsmodus
- Bedienung vom Boden möglich
- schlafzimmertauglich



ARTIKEL-NR.
1100-000032

Batterie Typ 2450

- 3V
- für eU140
- für eSo400
- für FB-9



ARTIKEL-NR.
1100-000049

Zwischenrahmen

- 50 x 50 mm



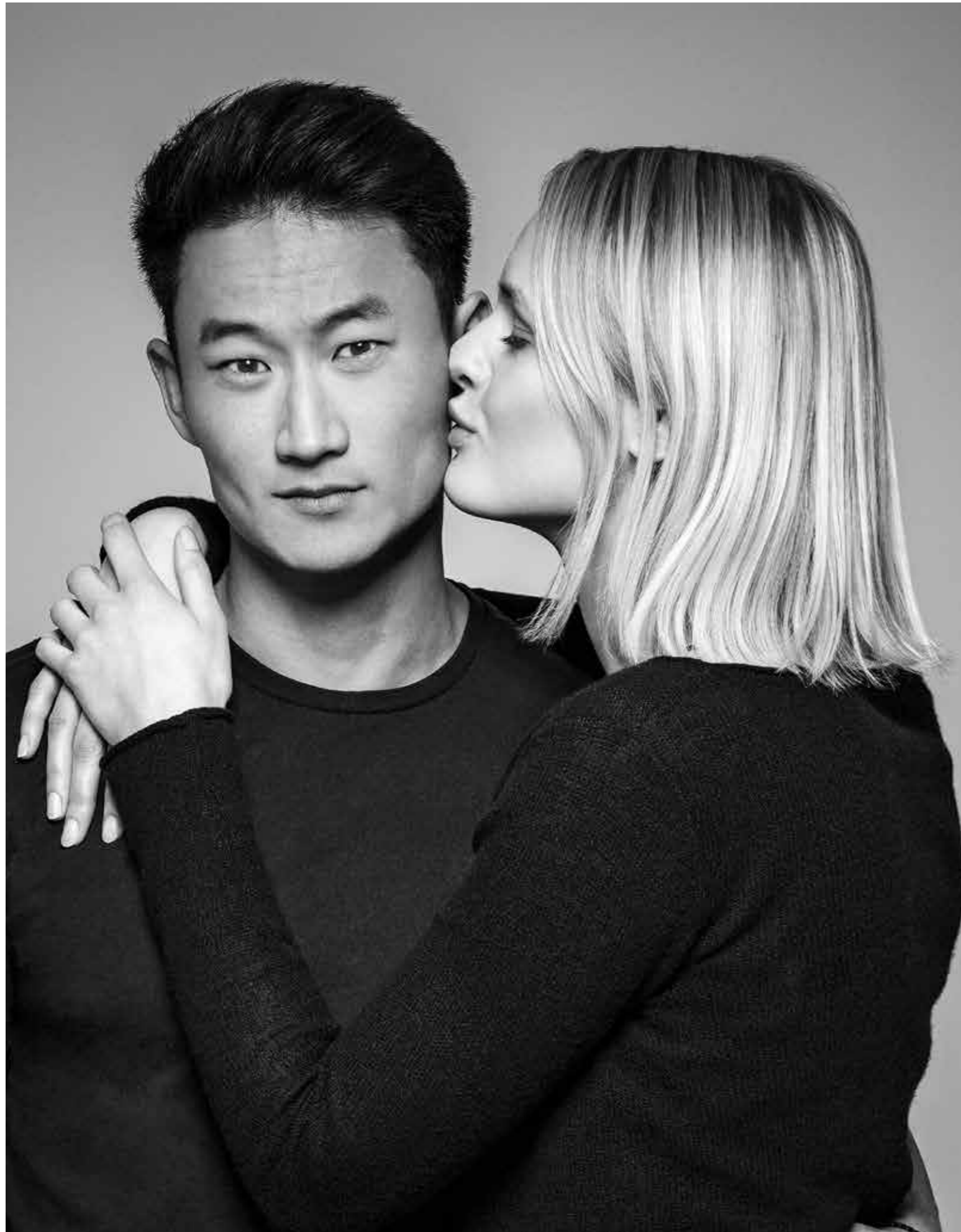
ARTIKEL-NR.
1100-000058

Rahmen weiß

- 1-fach



ARTIKEL-NR.
1100-000057



WIR ZIEHEN AN EINEM STRANG!

Sie möchten Zeit sparen und Ihren Alltag ein wenig komfortabler gestalten? Sie wünschen sich intelligente Rollladen-Systeme, die sich individuell programmieren und steuern lassen? Dann passen WIR perfekt zusammen. Denn unsere Produkte erfüllen Ihnen genau diese Wünsche und sind ganz leicht in Altbauten nachrüstbar.

UNSER ROLLADEN- SYSTEM



Es macht Freude bei WIR elektronik zu arbeiten, weil ich den Umgang mit Menschen mag und das Vertrauen, das mir hier aus allen Abteilungen, von innen wie von außen, entgegen gebracht wird. Das wirkt sich positiv auf meine Motivation

aus. Nirgendwo anders kann ich so viel bewegen und entscheiden wie hier.

*Karin R.
Einkauf*

eWICKLER

Elektronischer Gurtwickler

3 JAHRE GARANTIE

MADE IN GERMANY

ZUR UNTERPUTZMONTAGE

eWICKLER
Standard eW810



eWICKLER
Comfort eW820



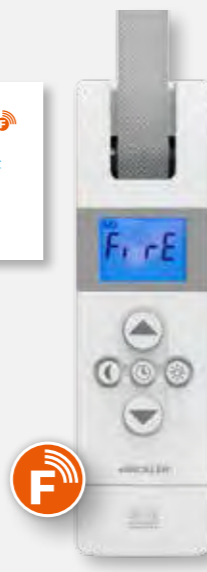
eWICKLER
Comfort eW825 Maxi



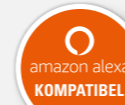
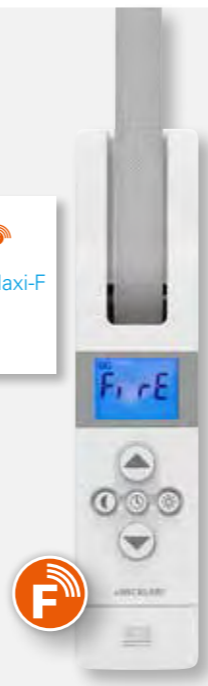
eWICKLER
Standard eW830-F



eWICKLER
Comfort eW840-F



eWICKLER
Comfort eW845 Maxi-F



mit Rauchwarnmelder-Auswertung und Funk WIR-CONNECT

WIR-CONNECT



ZUR AUFPUTZMONTAGE

eWICKLER
Standard eW910



eWICKLER
Comfort eW920



eWICKLER
Standard eW930-F



eWICKLER
Comfort eW940-F





LEICHTIGKEIT



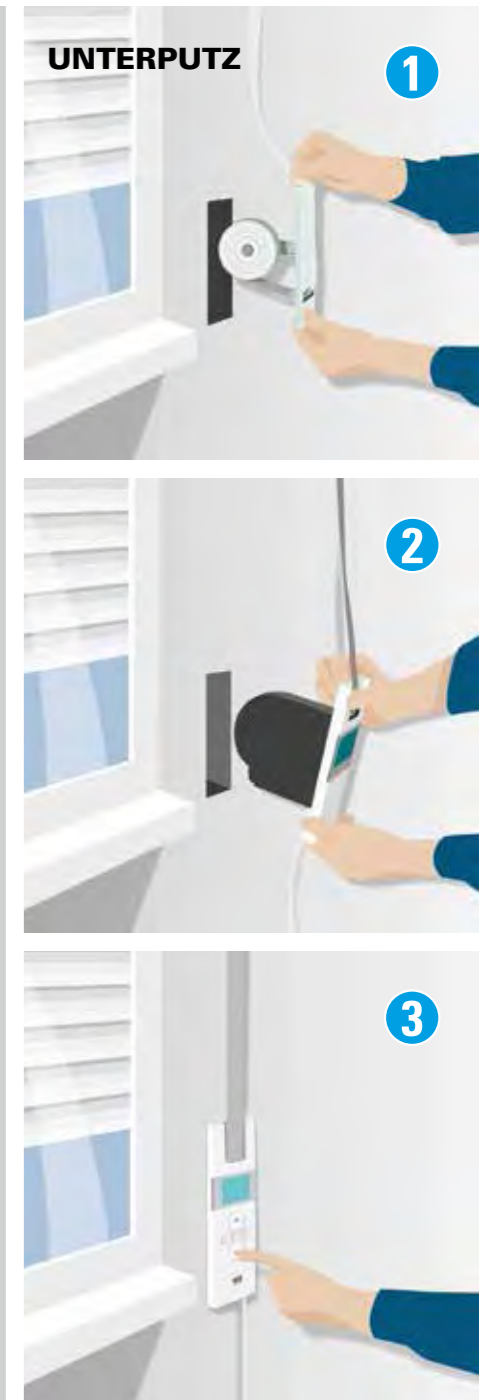
eWICKLER

Elektronischer Gurtwickler

**Einfache Montage – sofort einsatzbereit.
Kinderleichter Einbau in drei schnellen Schritten.**

- leichte Montage
- einfache Programmierung und Bedienung
- Überlastschutz, Auflaufschutz, Überhitzungsschutz
- ruhiger, geregelter Motorlauf mit Soft-Start und Soft-Stopp

EINFACH | FLEXIBEL | SICHER



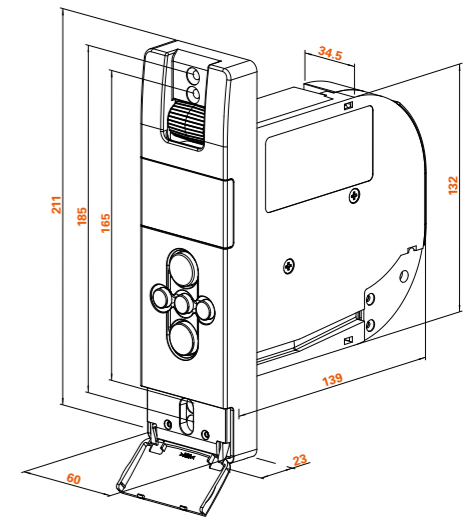
	STANDARD*		COMFORT*	
Unterputzgeräte MAXI			eW825	eW845-F
Unterputzgeräte	eW810	eW830-F	eW820	eW840-F
Aufputzgeräte	eW910	eW930-F	eW920	eW940-F
Rauchwarnmelderauswertung		•		•
Funkbedienbar		•		•
LC Display			•	•
autom. So-/Wi-Zeitungstellung			•	•
Smart Home-fähig		•		•

* Alle Geräte für 23 mm Gurtband oder auch für 15 mm Minigurtband erhältlich (Ausnahme: Unterputz Maxi nur 23 mm).



Seit Anfang September bin ich zwar erst bei der WIR elektronik, aber das Team möchte ich nicht mehr missen. Alle sind super nett und hilfsbereit. Ich bin für den qualitätsbewussten Einkauf zuständig und übernehme gerne Verantwortung, die mir hier von Anfang an vertrauensvoll gegeben wurde. Mein Gefühl sagt mir einfach, dass ich hier genau richtig bin und ich freue mich jeden Morgen auf die Arbeit zu kommen.

Andrea V.
Einkauf



ARTIKEL-NR.	TYP	ARTIKEL-BEZEICHNUNG
1001-000003	eW810	eWICKLER Standard
1001-000005	eW810-M	eWICKLER Standard – mini
1001-000015	eW830-F	eWICKLER Standard , mit Rauchwarnmelderauswertung & Funkfunktion
1001-000017	eW830-F-M	eWICKLER Standard – mini , mit Rauchwarnmelderauswertung & Funkfunktion

TECHNISCHE DATEN	
Verwendung	Unterputz
Versorgungsspannung	230 V ~ 50 Hz
Nennleistung (maximal)	120 W
Standby Verbrauch	≤ 0,2 W
Nenndrehmoment	11 Nm
Nenndrehzahl	32 U/min, geregelt
Zugleistung (maximal)	50 kg
Gurtbandbreite	23 mm (eW810) / 15 mm (eW810-M)
Wickelkapazität	6,3 m (1 mm Gurtbandstärke)
zulässige Rollladenfläche	ca. 7 qm bei 5 kg/qm, ca. 4 qm bei 10 kg/qm
Kurzzeitbetrieb	4 Minuten
Nachlaufweg	< 0,2 U
Schutzklasse	II
Schutzart	IP20
Gangreserve (bei Netzausfall)	ca. 20 h
Abmessungen Gehäuse	132 x 139 x 34,5 (H/T/B)
Befestigungslochabstand	165/185 mm
Temperaturbereich	+4 °C bis +40 °C

eW830-F eW830-F-M	ZUSÄTZLICHE TECHNISCHE DATEN
Standby Verbrauch	≤ 0,5 W
Gurtbandbreite	23 mm (eW830-F) / 15 mm (eW830-F-M)
Frequenzbereich Alarmierung	2,5 kHz bis 4,0 kHz
Sendefrequenz	868,3 MHz
Sendeleistung	max. 10 mW
Reichweite im Gebäude	15 bis 20 m, abhängig von Bausubstanz
Reichweite Freifeld	bis zu 200 m
anmeldbare Sender	bis 50
anmeldbare Sensoren	1
Repeatfunktion	ja

eWICKLER

Standard eW810, eW810-M

Elektronischer Gurtwickler

- einstellbare Schaltzeiten zum Heben und Senken (Schaltbefehle werden gespeichert und alle 24 h wiederholt)
- interne, netzsynchrone Uhr
- LEDs signalisieren die eingeschalteten Funktionen
- die Helligkeit der LEDs wird bei geschlossenen Rollläden abgesenkt
- individuelle Sonnen- und Dämmerungssteuerung mit S/D-Sensor möglich
- schonender Softstart und Softstopp, auch in Zwischenpositionen
- elektronische Laufzeit- und Lastüberwachung zum Schutz des Motors und Schutz bei Störungen am Rollladen
- Auflaufschutz/Überlastabschaltung
- 20h Gangreserve

eWICKLER^F

Standard eW830-F, eW830-F-M

Elektronischer Gurtwickler

Mit diesen zusätzlichen Funktionen:

- Funkgurtwickler, fernbedienbar mit WIR-Funksendern oder Sensoren
- umfangreiche Automatikfunktionen in Verbindung mit der eUHR eU140 oder Smart Home-fähig durch WIR-CONNeCT
- Rauchwarnmelder-Signalauswertung ermöglicht ein automatisches Hochziehen der Rollläden für noch mehr Sicherheit im Brandfall

KOMPATIBLE WIR FUNKPRODUKTE

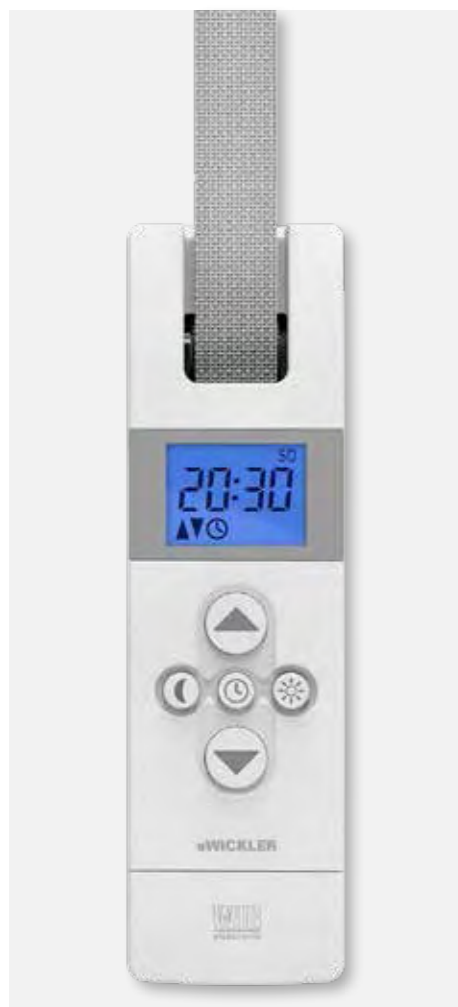
- **eUHR** | eU140 | Funksteuerung batteriebetrieben
- **Funkfernbedienung** | FB-9
- **Funksonnensensor** | eS0400

vgl. Seite 42
vgl. Seite 40
vgl. Seite 44

WIR-CONNeCT



Passendes Zubehör finden Sie auf Seite 64 | 65



eWICKLER

Comfort eW820, eW820-M

Elektronischer Gurtwickler

- individuell einstellbare Schaltzeiten zum Heben und Senken
- automatische Sommer-/Winterzeitumstellung
- Installationsassistent zur einfachen Inbetriebnahme
- großes, gut ablesbares LC-Display mit individuell einstellbarer Beleuchtung
- individuelle Sonnen- und Dämmerungssteuerung mit S/D-Sensor möglich
- schonender Softstart und Softstopp, auch in Zwischenpositionen
- elektronische Laufzeit- und Lastüberwachung zum Schutz des Motors und Schutz bei Störungen am Rollladen
- Auflaufschutz/Überlastabschaltung
- 20h Gangreserve



eWICKLER

Comfort eW840-F, eW840-F-M

Elektronischer Gurtwickler

Mit diesen zusätzlichen Funktionen:

- Funkgurtwickler, fernbedienbar mit WIR-Funksendern oder Sensoren
- umfangreiche Automatikfunktionen in Verbindung mit der eUHR eU140 oder Smart Home-fähig durch WIR-CONNeCT
- Rauchwarnmelder-Signalauswertung ermöglicht ein automatisches Hochziehen der Rollladen für noch mehr Sicherheit im Brandfall

KOMPATIBLE WIR FUNKPRODUKTE

- eUHR | eU140 | Funksteuerung batteriebetrieben
- Funkfernbedienung | FB-9
- Funksonnensensor | eSO400

vgl. Seite 42
vgl. Seite 40
vgl. Seite 44



WIR-CONNeCT

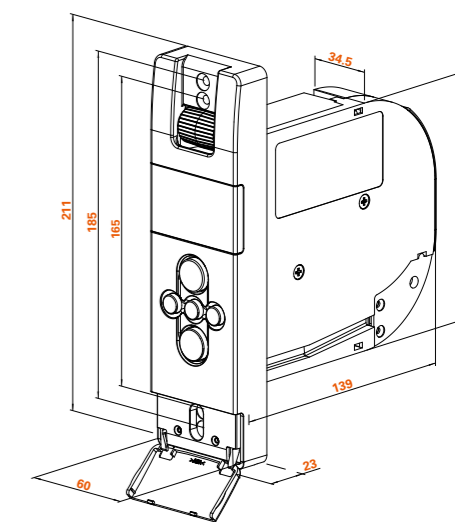


ARTIKEL-NR.	TYP	ARTIKEL-BEZEICHNUNG
1001-000004	eW820	eWICKLER Comfort
1001-000006	eW820-M	eWICKLER Comfort – mini
1001-000016	eW840-F	eWICKLER Comfort , mit Rauchwarnmelderauswertung & Funkfunktion
1001-000018	eW840-F-M	eWICKLER Comfort – mini , mit Rauchwarnmelderauswertung & Funkfunktion

TECHNISCHE DATEN	
Verwendung	Unterputz
Versorgungsspannung	230 V ~ 50 Hz
Nennleistung (maximal)	120 W
Standby Verbrauch	≤ 0,2 W
Nenndrehmoment	11 Nm
Nenndrehzahl	32 U/min, geregelt
Zugleistung (maximal)	50 kg
Gurtbandbreite	23 mm (eW820) / 15 mm (eW820-M)
Wickelkapazität	6,3 m (1 mm Gurtbandstärke)
zulässige Rollladenfläche	ca. 7 qm bei 5 kg/qm, ca. 4 qm bei 10 kg/qm
Kurzzeitbetrieb	4 Minuten
Nachlaufweg	< 0,2 U
Schutzklasse	II
Schutzart	IP20
Gangreserve (bei Netzausfall)	ca. 20 h
Abmessungen Gehäuse	132 x 139 x 34,5 (H/T/B)
Befestigungslochabstand	165/185 mm
Temperaturbereich	+4 °C bis +40 °C

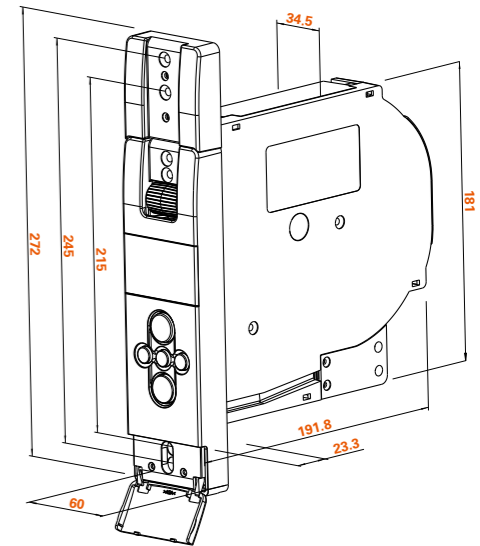
eW840-F eW840-F-M	ZUSÄTZLICHE TECHNISCHE DATEN
Standby Verbrauch	≤ 0,5 W
Gurtbandbreite	23 mm (eW840-F) / 15 mm (eW840-F-M)
Frequenzbereich Alarmierung	2,5 kHz bis 4,0 kHz
Sendefrequenz	868,3 MHz
Sendeleistung	max. 10 mW
Reichweite im Gebäude	15 bis 20 m, abhängig von Bausubstanz
Reichweite Freifeld	bis zu 200 m
anmeldbare Sender	bis 50
anmeldbare Sensoren	1
Repeatfunktion	ja

UNTERPUTZ
Comfort eW820, eW820-M Comfort
eW840-F, eW840-F-M



Passendes Zubehör finden Sie auf Seite 64 | 65

UNTERPUTZ
 Comfort eW825Maxi
 Comfort eW845-F Maxi



ARTIKEL-NR.	TYP	ARTIKEL-BEZEICHNUNG
1001-000048	eW825	eWICKLER Comfort Maxi
1001-000047	eW845-F	eWICKLER Comfort Maxi, mit Rauchwarnmelderauswertung & Funkfunktion

TECHNISCHE DATEN	
Verwendung	Unterputz
Versorgungsspannung	230 V ~ 50 Hz
Nennleistung (maximal)	120 W
Standby Verbrauch	≤ 0,2 W
Nenndrehmoment	17,5 Nm
Nenndrehzahl	20 U/min, geregelt
Zugleistung (maximal)	75 kg
Gurtbandbreite	23 mm
Wickelkapazität	17,6 m (1 mm Gurtbandstärke)
zulässige Rollladenfläche	ca. 12 qm bei 5 kg/qm, ca. 7 qm bei 10 kg/qm
Kurzzeitbetrieb	4 Minuten
Nachlaufweg	< 0,2 U
Schutzklasse	II
Schutzart	IP20
Gangreserve (bei Netzausfall)	ca. 20 h
Abmessungen Gehäuse	181 x 191,8 x 34,5 (H/T/B)
Befestigungslochabstand	215/245 mm
Temperaturbereich	+4 °C bis +40 °C

eW845-F	ZUSÄTZLICHE TECHNISCHE DATEN
Standby Verbrauch	≤ 0,5 W
Frequenzbereich Alarmierung	2,5 kHz bis 4,0 kHz
Sendefrequenz	868,3 MHz
Sendeleistung	max. 10 mW
Reichweite im Gebäude	15 bis 20 m, abhängig von Bausubstanz
Reichweite Freifeld	bis zu 200 m
anmeldbare Sender	bis 50
anmeldbare Sensoren	1
Repeatfunktion	ja

eWICKLER

Comfort eW825 Maxi

Elektronischer Gurtwickler

- individuell einstellbare Schaltzeiten zum Heben und Senken
- automatische Sommer-/Winterzeitumstellung
- Installationsassistent zur einfachen Inbetriebnahme
- großes, gut ablesbares LC-Display mit individuell einstellbarer Beleuchtung
- individuelle Sonnen- und Dämmerungssteuerung mit S/D-Sensor möglich
- schonender Softstart und Softstopp, auch in Zwischenpositionen
- elektronische Laufzeit- und Lastüberwachung zum Schutz des Motors und Schutz bei Störungen am Rollladen
- Auflaufschutz/Überlastabschaltung
- 20h Gangreserve

eWICKLER

Comfort eW845-F Maxi

Elektronischer Gurtwickler

Mit diesen zusätzlichen Funktionen:

- Funkgurtwickler, fernbedienbar mit WIR-Funksendern oder Sensoren
- umfangreiche Automatikfunktionen in Verbindung mit der eUHR eU140 oder Smart Home-fähig durch WIR-CONNeCT
- Rauchwarnmelder-Signalauswertung ermöglicht ein automatisches Hochziehen der Rollladen für noch mehr Sicherheit im Brandfall

KOMPATIBLE WIR FUNKPRODUKTE

- **eUHR** | eU140 | Funksteuerung batteriebetrieben
- **Funkfernbedienung** | FB-9
- **Funksonnensensor** | eS0400

vgl. Seite 42
 vgl. Seite 40
 vgl. Seite 44

WIR-CONNeCT



Passendes Zubehör finden Sie auf Seite 64 | 65

ENTSPANNUNG
PUR MIT WIR



HIER WURDE EINGEBAUT:

- eWICKLER | Comfort eW840-F
- eUHR | eU140
- Funkfernbedienung | FB-9
- Funksonnensensor | eS0400





eWICKLER

Standard eW910, eW910-M

Elektronischer Gurtwickler

- einstellbare Schaltzeiten zum Heben und Senken (Schaltbefehle werden gespeichert und alle 24 h wiederholt)
- interne, netzsynchrone Uhr
- LEDs signalisieren die eingeschalteten Funktionen
- die Helligkeit der LEDs wird bei geschlossenen Rollläden abgesenkt
- individuelle Sonnen- und Dämmerungssteuerung mit S/D-Sensor möglich
- schonender Softstart und Softstopp, auch in Zwischenpositionen
- elektronische Laufzeit- und Lastüberwachung zum Schutz des Motors und Schutz bei Störungen am Rollladen
- Auflaufschutz/Überlastabschaltung
- 20h Gangreserve



eWICKLER^F

Standard eW930-F, eW930-F-M

Elektronischer Gurtwickler

Mit diesen zusätzlichen Funktionen:

- Funkgurtwickler, fernbedienbar mit WIR-Funksendern oder Sensoren
- umfangreiche Automatikfunktionen in Verbindung mit der eUHR eU140 oder Smart Home-fähig durch WIR-CONNeCT
- Rauchwarnmelder-Signalauswertung ermöglicht ein automatisches Hochziehen der Rollläden für noch mehr Sicherheit im Brandfall

KOMPATIBLE WIR FUNKPRODUKTE

- eUHR | eU140 | Funksteuerung batteriebetrieben
- Funkfernbedienung | FB-9
- Funksonnensensor | eS0400

vgl. Seite 42
vgl. Seite 40
vgl. Seite 44

WIR-CONNeCT

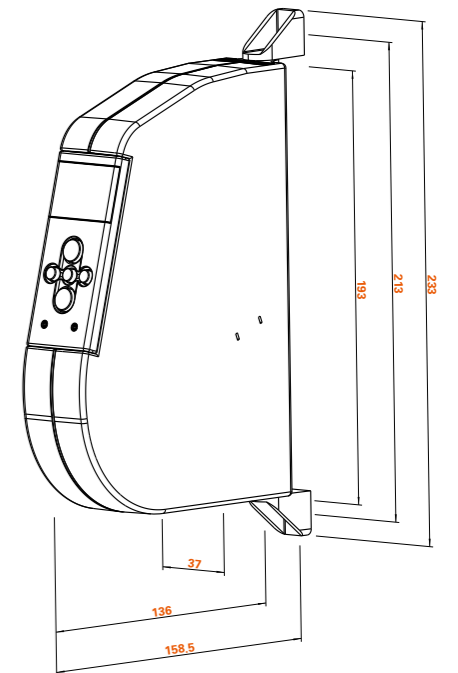


ARTIKEL-NR.	TYP	ARTIKEL-BEZEICHNUNG
1001-000028	eW910	eWICKLER Standard
1001-000030	eW910-M	eWICKLER Standard – mini
1001-000036	eW930-F	eWICKLER Standard , mit Rauchwarnmelderauswertung & Funkfunktion
1001-000038	eW930-F-M	eWICKLER Standard – mini , mit Rauchwarnmelderauswertung & Funkfunktion

TECHNISCHE DATEN	
Verwendung	Aufputz
Versorgungsspannung	230 V ~ 50 Hz
Nennleistung (maximal)	120 W
Standby Verbrauch	≤ 0,2 W
Nenndrehmoment	11 Nm
Nenndrehzahl	32 U/min, geregelt
Zugleistung (maximal)	45 kg
Gurtbandbreite	23 mm (eW910) / 15 mm (eW910-M)
Wickelkapazität	6,3 m (1 mm Gurtbandstärke)
zulässige Rollladenfläche	ca. 6 qm bei 5 kg/qm, ca. 3 qm bei 10 kg/qm
Kurzzeitbetrieb	4 Minuten
Nachlaufweg	< 0,2 U
Schutzklasse	II
Schutzart	IP20
Gangreserve (bei Netzausfall)	ca. 20 h
Abmessungen Gehäuse	193 x 136 x 37 (H/T/B)
Befestigungslochabstand	213 mm
Temperaturbereich	+4 °C bis +40 °C

eW930-F eW930-F-M	ZUSÄTZLICHE TECHNISCHE DATEN
Standby Verbrauch	≤ 0,5 W
Gurtbandbreite	23 mm (eW930-F) / 15 mm (eW930-F-M)
Frequenzbereich Alarmierung	2,5 kHz bis 4,0 kHz
Sendefrequenz	868,3 MHz
Sendeleistung	max. 10 mW
Reichweite im Gebäude	15 bis 20 m, abhängig von Bausubstanz
Reichweite Freifeld	bis zu 200 m
anmeldbare Sender	bis 50
anmeldbare Sensoren	1
Repeatfunktion	ja

AUFPUTZ
Standard eW910, eW910-M
Standard eW930-F, eW930-F-M



Passendes Zubehör finden Sie auf Seite 64 | 65



eWICKLER

Comfort eW920, eW920-M

Elektronischer Gurtwickler

- individuell einstellbare Schaltzeiten zum Heben und Senken
- automatische Sommer-/Winterzeitumstellung
- Installationsassistent zur einfachen Inbetriebnahme
- großes, gut ablesbares LC-Display mit individuell einstellbarer Beleuchtung
- individuelle Sonnen- und Dämmerungssteuerung mit S/D-Sensor möglich
- schonender Softstart und Softstopp, auch in Zwischenpositionen
- elektronische Laufzeit- und Lastüberwachung zum Schutz des Motors und Schutz bei Störungen am Rollladen
- Auflaufschutz/Überlastabschaltung
- 20h Gangreserve



eWICKLER

Comfort eW940-F, eW940-F-M

Elektronischer Gurtwickler

Mit diesen zusätzlichen Funktionen:

- Funkgurtwickler, fernbedienbar mit WIR-Funksendern oder Sensoren
- umfangreiche Automatikfunktionen in Verbindung mit der eUHR eU140 oder Smart Home-fähig durch WIR-CONNeCT
- Rauchwarnmelder-Signalauswertung ermöglicht ein automatisches Hochziehen der Rollladen für noch mehr Sicherheit im Brandfall

KOMPATIBLE WIR FUNKPRODUKTE

- eUHR | eU140 | Funksteuerung batteriebetrieben
- Funkfernbedienung | FB-9
- Funksonnensensor | eS0400

vgl. Seite 42
vgl. Seite 40
vgl. Seite 44

WIR-CONNeCT

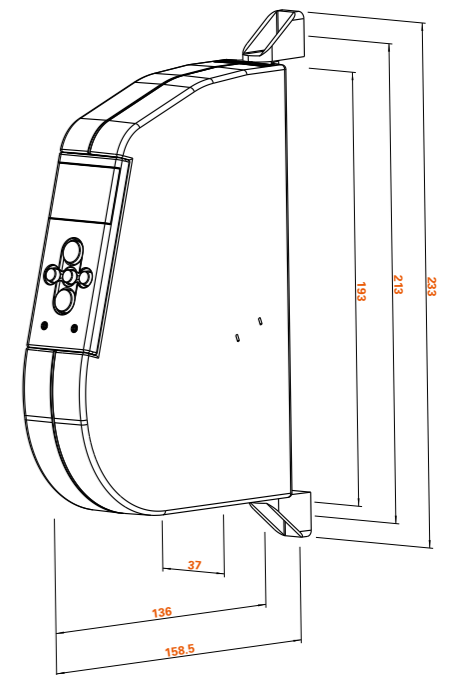


ARTIKEL-NR.	TYP	ARTIKEL-BEZEICHNUNG
1001-000029	eW920	eWICKLER Comfort
1001-000031	eW920-M	eWICKLER Comfort – mini
1001-000037	eW940-F	eWICKLER Comfort, mit Rauchwarnmelderauswertung & Funkfunktion
1001-000039	eW940-F-M	eWICKLER Comfort – mini, mit Rauchwarnmelderauswertung & Funkfunktion

TECHNISCHE DATEN	
Verwendung	Aufputz
Versorgungsspannung	230 V ~ 50 Hz
Nennleistung (maximal)	120 W
Standby Verbrauch	≤ 0,2 W
Nenndrehmoment	11 Nm
Nenndrehzahl	32 U/min, geregelt
Zugleistung (maximal)	45 kg
Gurtbandbreite	23 mm (eW920) / 15 mm (eW920-M)
Wickelkapazität	6,3 m (1 mm Gurtbandstärke)
zulässige Rollladenfläche	ca. 6 qm bei 5 kg/qm, ca. 3 qm bei 10 kg/qm
Kurzzeitbetrieb	4 Minuten
Nachlaufweg	< 0,2 U
Schutzklasse	II
Schutzart	IP20
Gangreserve (bei Netzausfall)	ca. 20 h
Abmessungen Gehäuse	193 x 136 x 37 (H/T/B)
Befestigungslochabstand	213 mm
Temperaturbereich	+4 °C bis +40 °C

eW940-F eW940-F-M	ZUSÄTZLICHE TECHNISCHE DATEN
Standby Verbrauch	≤ 0,5 W
Gurtbandbreite	23 mm (eW840-F) / 15 mm (eW840-F-M)
Frequenzbereich Alarmierung	2,5 kHz bis 4,0 kHz
Sendefrequenz	868,3 MHz
Sendeleistung	max. 10 mW
Reichweite im Gebäude	15 bis 20 m, abhängig von Bausubstanz
Reichweite Freifeld	bis zu 200 m
anmeldbare Sender	bis 50
anmeldbare Sensoren	1
Repeatfunktion	ja

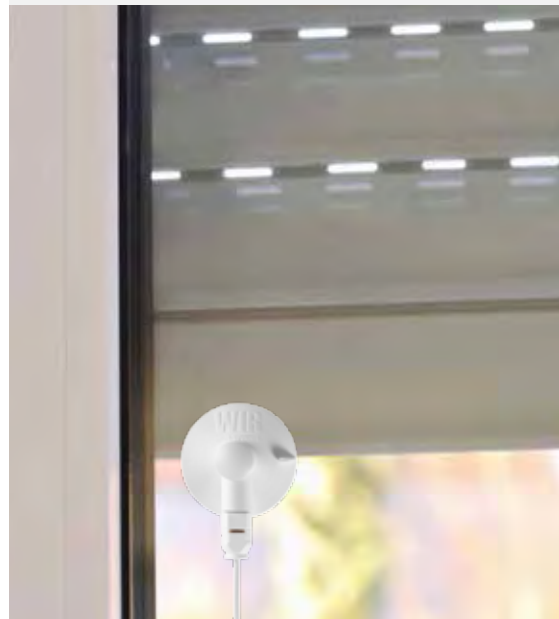
AUFPUTZ
Comfort eW920, eW920-M
Comfort eW940-F, eW940-F-M



Passendes Zubehör finden Sie auf Seite 64 | 65

eWICKLER ZUBEHÖR

Sonnen-/Dämmerungssensor eSO371



ARTIKEL-NR.	TYP
1100-000001	Kabellänge 1 m
1100-000002	Kabellänge 2 m
1100-000003	Kabellänge 5 m

Sensor zur helligkeitsabhängigen Steuerung angeschlossener eWICKLER
 · bei Überschreiten der hinterlegten oder individuell eingestellten Grenzwerte wird der Rollladen in die Sonnenschutzposition bzw. bei Dämmerung in die untere Endlage gefahren
 · befestigt wird der Sensor mittels Saugnapf an der Fensterscheibe

Rauchwarnmelder



ARTIKEL-NR.
1100-000032

Rauchwarnmelder von Ei Electronics Ei650-3XD

Combi-Duplex Stecker

Combi-Duplex Stecker weiß mit Überspannungsschutz
 · Adapter für 1 x Euro- und 1 x Schutzkontakt-Stecker



ARTIKEL-NR.
1100-000008

Umlenkrolle

Umlenkrolle weiß, im Hochformat



ARTIKEL-NR.	TYP
1100-000006	mit Bürste, für 23 mm Gurtband
1100-000007	Mini, für 15 mm Gurtband

Gurtband / Minigurtband

Gurtband grau, 1mm stark, 23 mm breit, geschnitten und gelocht

ARTIKEL-NR.	TYP
1100-000009	Rolle mit 6 m
1100-000010	Rolle mit 12 m



Minigurtband – 15 mm breit:	
1100-000066	Rolle mit 6 m
1100-000067	Rolle mit 12 m

Anschlusskabel

(eWICKLER der 8er-Serie)

Anschlusskabel weiß, mit Europa-stecker und Enden mit Aderend-hülsen, 2 * 0,75 mm



ARTIKEL-NR.	TYP
1100-000011	Kabellänge 3 m
1100-000012	Kabellänge 5 m

Funk-SD-Sensor

funkbasierter Sensor zur helligkeitsabhängigen Steuerung angemeldeter WIR-Funkgeräte
 · Befestigung mit Saugnapf
 · 45 x 45 x 22,5 mm (H x B x T)



ARTIKEL-NR.
1100-000031

Fernbedienung

Funkfernbedienung zur Steuerung der verschiedenen WIR-Funkgeräte
 · Kunststoff weiß
 · 132,1 x 45 x 15,7 mm (H x B x T)



ARTIKEL-NR.
1100-000030

ESM-Sanierungsgurtführung

ESM-Sanierungsgurtführung weiß, für 23 mm Gurtband, Einbau ohne Gurtausbau möglich



ARTIKEL-NR.
1100-000005

Anschlusskabel

(eWICKLER der 9er-Serie)

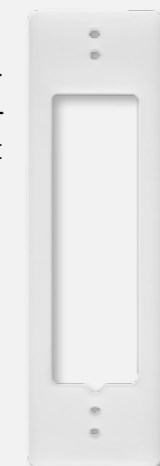
Anschlusskabel weiß, mit Europa-stecker und Kleingerätestecker



ARTIKEL-NR.	TYP
1100-000034	Kabellänge 3 m
1100-000035	Kabellänge 5 m

Aufsatzrahmen

Aufsatzrahmen für eWICKLER der 8er-Serie, wenn die Einbautiefe des Gurtkastens nicht ausreicht
 · Kunststoff weiß
 · 210 x 60 x 10 mm (H x B x T)



ARTIKEL-NR.
1100-000015

Blendenadapter

Blendenadapter für eWICKLER der 8er-Serie, um große Gurtkastenöffnungen abzudecken
 · ALU weiß
 · 280 x 60 x 2 mm (H x B x T)



ARTIKEL-NR.
1100-000023

Gurtband-Reparatur-Set

Gurtband-Reparatur-Set für 23 mm Gurtband, grau/beige, ca. 6 m Gurtlänge



ARTIKEL-NR.
1100-000004



Ich kann mit Stolz behaupten, dass ich der erste Mitarbeiter der WIR elektronik bin. Meine Personalnummer ist tatsächlich die 1. Unsere Technik begeistert mich seitdem jeden Tag aufs Neue. Technik und Entwicklung sind meine Leidenschaft, weshalb ich mit Produkten und Prozessen arbeiten möchte, die immer auf dem neusten Stand

sind. Privat bin ich ein absoluter Familienmensch und brauche Harmonie und Offenheit unter meinen Mitmenschen – auch bei der Arbeit. Mein Arbeitsplatz ist für mich ein Ort, an dem ich mich entwickeln kann und verstanden fühle.

Frank L.
Entwicklungsingenieur



Rohrmotoren und Funksteuerungen

eUHR
eU240
Funksteuerung mit Aktor
zur Unterputzmontage



eUHR
eU340 smart safe
Funksteuerung für 12V DC-Rohrmotoren
zur Unterputzmontage



eROHRMOTOR
eRO10-15
10 nm

eROHRMOTOR
eRO20-15
20 nm

eROHRMOTOR
eRO30-15
30 nm



eROHRMOTOR
eRO10-16-12V
10 nm

eROHRMOTOR
eRO20-16-12V
20 nm

eROHRMOTOR
eRO35-16-12V
35 nm





eUHR eU240

Rolladenzeitschaltuhr / Funksteuerung mit Aktor

Steuerung für Rollläden, Jalousien oder Markisen durch Anschluss eines gängigen Rohrmotors.

Fernbedienbar mit WIR-Funksendern oder -sensoren; Gruppensteuerung mit der eUHR eU140 möglich oder auch Smart Home-fähig durch WIR-CONNeCT. Die Rauchwarnmelder-Signalauswertung ermöglicht ein automatisches Hochziehen der Rollläden für noch mehr Sicherheit im Brandfall.

- mit entsprechendem Zwischenrahmen 50 x 50 (nach DIN 49075) kann die eU240 in alle handelsüblichen Schalterprogramme integriert werden
- individuell einstellbare Schaltzeiten zum Heben und Senken
- Einbindung in Netzwerk, z. B. lokal mit eU140 oder internetbasiert mit WIR-CONNeCT
- jederzeit auch manuell über Bedientasten zu bedienen
- Installationsassistent zur einfachen Inbetriebnahme
- automatische Sommer-/Winterzeitumstellung
- großes, gut ablesbares LC-Display mit individuell einstellbarer Beleuchtung
- individuelle Sonnen- und Dämmerungssteuerung mit Funk S/D-Sensor möglich
- 20 h Gangreserve



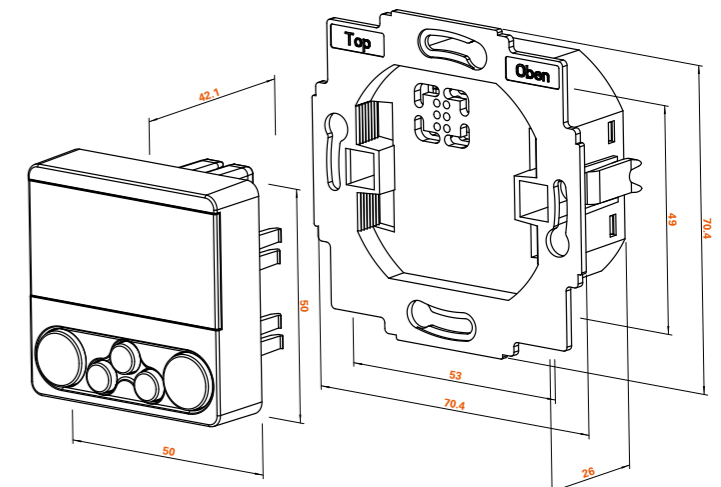
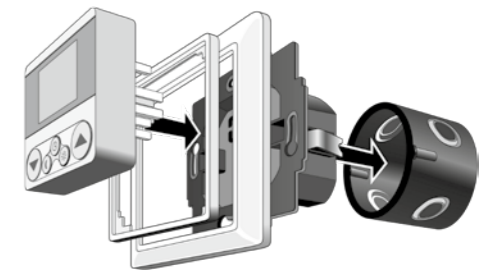
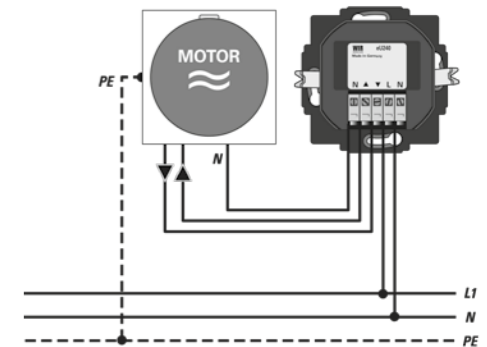
**AUCH IN
SCHWARZ
ERHÄLTlich**

WIR-CONNeCT



mit Rauchwarnmelder-
Auswertung und Funk
WIR-CONNeCT

ARTIKEL-NR.	TYP	ARTIKEL-BEZEICHNUNG
1003-000004	eU240-w	eUHR mit Aktor, weiß
1003-000005	eU240-s	eUHR mit Aktor, schwarz
TECHNISCHE DATEN		
Verwendung	Unterputz	
Versorgungsspannung	230 V 50 Hz	
Schaltleistung (maximal)	575 W	
Standby Verbrauch	≤ 0,4 W	
Schutzklasse	II	
Schutzart	IP20	
Gangreserve (bei Netzausfall)	ca. 20 h	
Abmessungen Bedienteil	50 x 50 x 15 mm	
Temperaturbereich	+4° C bis +40° C	
Frequenzbereich Alarmierung	2,5 KHz bis 4,0 KHz	
Sendefrequenz	868,3 MHz	
Sendeleistung	max. 10 mW	
Reichweite im Gebäude	15-20 m, abhängig von der Bausubstanz	
Reichweite Freifeld	bis zu 200 m	
anmeldbare Sender	bis 50	
anmeldbare Sensoren	1	
Repeatfunktion	ja	



eROHRMOTOR

eRO10-15, eRO20-15, eRO30-15

Elektronische Rohrmotoren

Elektronische Rohrmotoren von WIR. Die ideale Antriebslösung für die Automatisierung von Rollläden, sowohl bei der Renovierung als auch beim Neubau.

- schnelle Montage und Inbetriebnahme
- komfortables Setzen der Endpunkte über Set-Taste am Motorkopf, Justierschalter oder automatisch
- Hinderniserkennung mit Reversierfunktion, individuell einstellbar
- Reversierfunktion aktivier-/deaktivierbar
- Gummi-Anschlusskabel
- einschließlich Zubehör-Set (Adapter/Mitnehmer SW60, Motorlager)

KOMPATIBLE WIR FUNKPRODUKTE

- **eAKTOR** | eA100 | Funksteuerung für Rohrmotoren [vgl. Seite 25](#)
- **eUHR** | eU240 | Funksteuerung mit Aktor [vgl. Seite 68](#)
 - **eUHR** | eU140 | Funksteuerung batteriebetrieben [vgl. Seite 40](#)
 - **Funkfernbedienung** | FB-9 [vgl. Seite 38](#)
 - **Funksonnensensor** | eSO400 [vgl. Seite 42](#)

ARTIKEL-BEZEICHNUNG	eROHRMOTOR	eROHRMOTOR	eROHRMOTOR
TYP	eRO10-15	eRO20-15	eRO30-15
ARTIKEL-NR.	1004-000007	1004-000001	1004-000003

TECHNISCHE DATEN			
Versorgungsspannung	230 V ~ 50 Hz	230 V ~ 50 Hz	230 V ~ 50 Hz
Nennleistung (maximal)	112 W	161 W	191 W
Stromaufnahme	0,49 A	0,69 A	0,83 A
Nenndrehmoment	10 Nm	20 Nm	30 Nm
Nenndrehzahl	15 U/min	15 U/min	15 U/min
Einschaltdauer (KB)	4 min	4 min	4 min
Schutzklasse	I	I	I
Schutzart	IP44	IP44	IP44
Motorlänge, ohne Lager	650 mm	650 mm	685 mm
Rohrdurchmesser	45 mm	45 mm	45 mm
Anschlusskabellänge	2500 mm	2500 mm	2500 mm
Anzahl Adern	5	5	5
Aderquerschnitt	0,75 mm ²	0,75 mm ²	0,75 mm ²
Leitungsart	Gummi	Gummi	Gummi

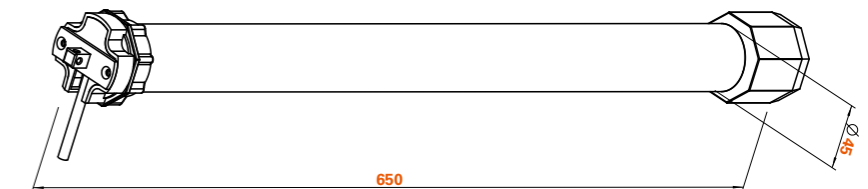
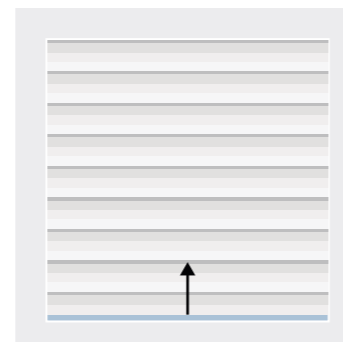
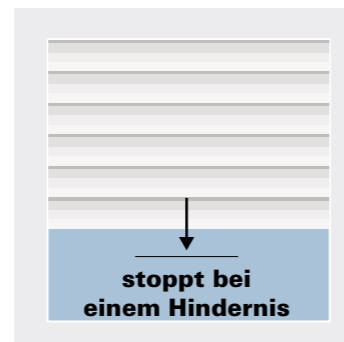
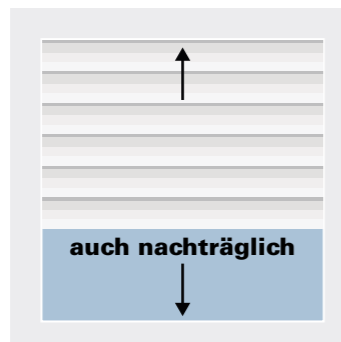
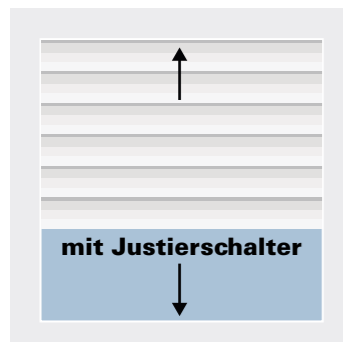
FUNKTIONALITÄT AUF EINEN BLICK

Endpunkteinstellung elektronisch

oder automatische Einstellung wählbar

einstellbarer Auflaufschutz

Festfrierschutz bei Vereisung



Passendes Zubehör finden Sie auf Seite 78 | 79



ZWEITER RETTUNGSWEG

eUHR
eU340 smart safe

Funksteuerung für 12V DC-Rohrmotoren 2. Rettungsweg

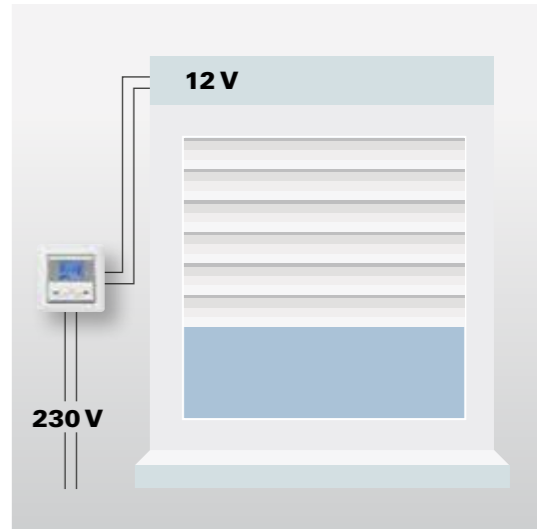
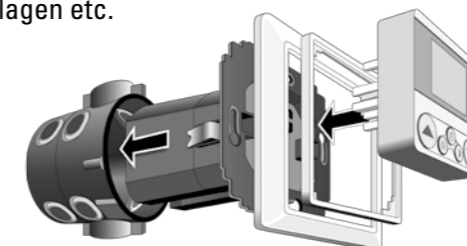
- integrierter Akku
- ermöglicht die Bedienung auch bei Stromausfall
- Sensor erfasst Brandmeldung
- für alle gängigen Schalterprogramme
- Smart Home-fähig

Bei Alarmierung über Rauchwarnmelder

- reagiert auf jeden handelsüblichen Rauchwarnmelder
- keine Anmeldung, Programmierung oder Ähnliches notwendig
- einstellbare Fahrtrichtung bei Alarmierung
- optische Information im Display bei Alarmierung „FirE“

Täglicher Betrieb

- Steuerung für den komfortablen täglichen Betrieb
- einfach nachzurüsten
- Einzelanwendung
- in einer kompletten Hausautomation für Rollläden, Sonnenschutzanlagen etc.



ZWEITER RETTUNGSWEG

eUHR

eU340 smart safe

Funksteuerung für 12V DC-Rohrmotoren 2. Rettungsweg

Akkugepufferte Funksteuerung in Kombination mit einem 12 V DC Rohrmotor für Rollläden, Jalousien. Selbst wenn die Spannungsversorgung ausfällt, sorgt der integrierte Akku für einen reibungslosen Betrieb.

Einfach nachzurüsten, bietet sie eine komfortable Steuerung für den täglichen Betrieb als Einzelsteuerung. Dank der integrierten Funktechnik kann die eU340 in einer kompletten Hausautomation oder auch in einem Smart Home-Netzwerk eingebunden werden. Besonders Smart: die integrierte Rauchwarnmelder-Signalauswertung ermöglicht ein automatisches Hochziehen der Rollladen, für noch mehr Sicherheit im Brandfall.

- mit entsprechendem Zwischenrahmen 50 x 50 (nach DIN 49075) kann die eU340 in alle handelsüblichen Schalterprogramme integriert werden.
- einfache Installation und Inbetriebnahme
- zur Installation reicht eine tiefe Unterputzdose
- individuell einstellbare Schaltzeiten
- jederzeit auch manuell über Bedientasten zu steuern
- automatische Sommer-/Winterzeitumstellung
- individuell einstellbare Parameter unter anderem für:
 - Fahrtrichtung „letzte“ Fahrt bei fast entlademem Akku
 - Fahrtrichtung bei Alarmierung durch Rauchwarnmelder
 - Einstellung optischer Informationen im Display (bat, FirE usw.)
- bis zu 20 Fahrten sind über den integrierten Akku bei Stromausfall möglich
- fernbedienbar mit WIR-CONNeCT-Funksendern oder -Sensoren

nominiert für den

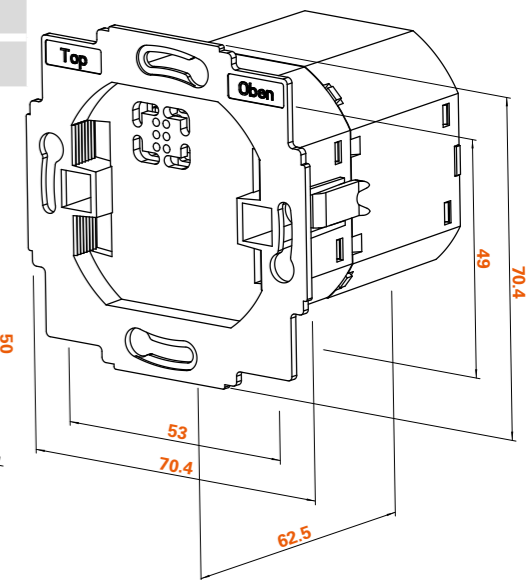
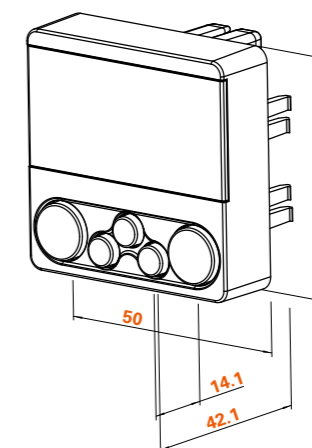
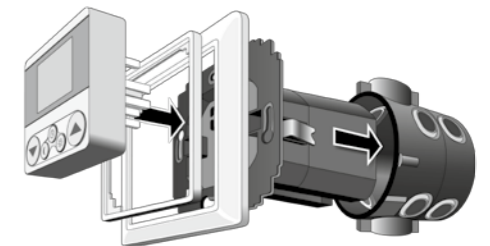
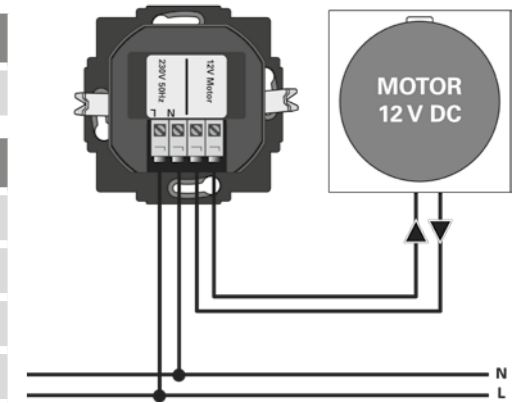


WIR-CONNeCT



mit Rauchwarnmelder-Auswertung und Funk WIR-CONNeCT

ARTIKEL-NR.	TYP	ARTIKEL-BEZEICHNUNG
1003-000008	eU340	eUHR smart safe mit Aktor und Akku
TECHNISCHE DATEN		
Verwendung	Unterputz, tiefe UP-Dose erforderlich	
Versorgungsspannung	230 V 50 Hz	
Schaltleistung (maximal)	75 W	
Standby Verbrauch	≤ 0,4 W	
Schutzklasse	II	
Schutzart	IP20	
Abmessung Bedienteil	50 x 50 x 15 mm	
Abmessung Installationsgehäuse	53 x 49 x 61 mm	
Temperaturbereich	+ 4° C bis + 40° C	
Frequenzbereich Alarmierung	2,5 KHz bis 4,0 KHz	
Sendefrequenz	868,3 MHz	
Sendeleistung	max. 10 mW	
Reichweite im Gebäude	15-20 m, abhängig von der Bausubstanz	
Reichweite Freifeld	bis zu 200 m	
anmeldbare Sender	max. 50	
anmeldbare Sensoren	1	
Repeatfunktion	ja	



Passendes Zubehör finden Sie auf Seite 44



eROHRMOTOR

eRO10-16-12V, eRO20-16-12V, eRO35-12-12V

Mechanische 12 V DC Gleichstromrohrmotoren

Rolladenmotor mit mechanischer Endpunkteinstellung von WIR.

Die ideale Antriebslösung für den 2. Rettungsweg in Verbindung mit der eUHR 340 SmartSafe

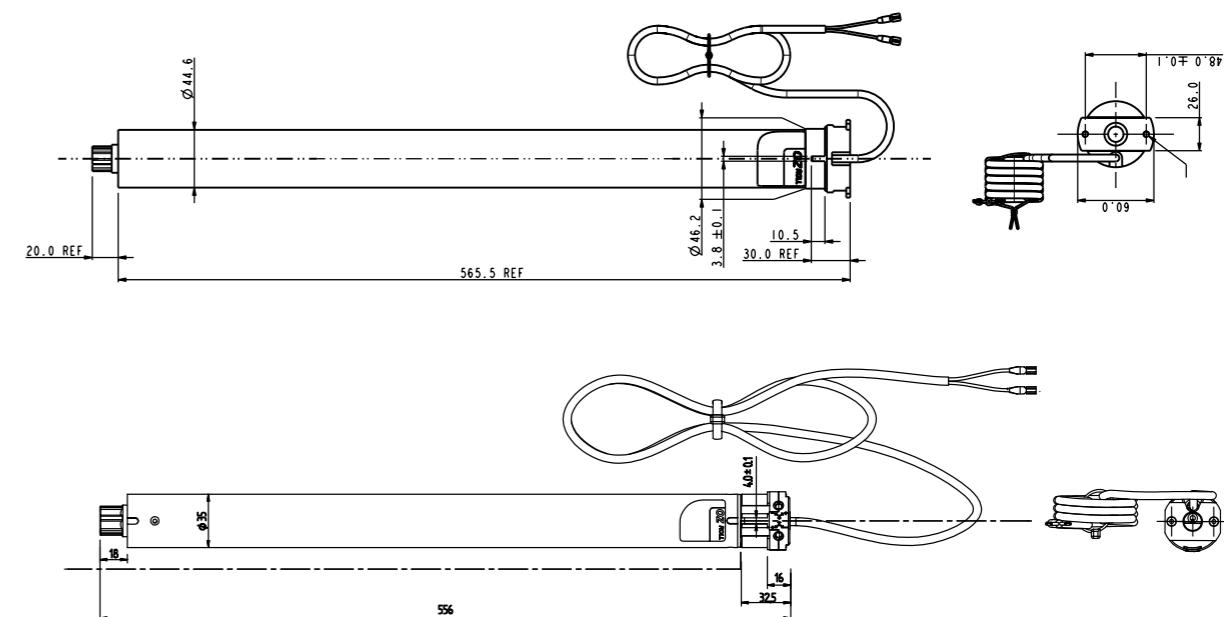
- schnelle Montage und Inbetriebnahme
- 12 V Elektroantrieb
- Gummi-Anschlusskabel
- verfügbar mit Rohrdurchmesser 35 mm für SW40 Achtkantstahlwellen und mit Rohrdurchmesser 45 mm für SW60 Achtkantstahlwellen
- einschließlich Zubehör-Set (Adapter/Mitnehmer, Motorlager, Einstellwerkzeug)
- in Verbindung mit der eUHR 340 SmartSafe bleibt der Antrieb auch bei Stromausfall bedienbar
- das ideale Paket für zusätzlichen Schutz bei Stromausfall oder Feuer

KOMPATIBLE WIR FUNKPRODUKTE

- **eUHR** | eU340 SmartSafe | Funksteuerung mit Aktor und Akku [vgl. Seite 73](#)
- **eUHR** | eU140 | Funksteuerung batteriebetrieben [vgl. Seite 40](#)
 - **Funkfernbedienung** | FB-9 [vgl. Seite 38](#)
 - **Funksonnensensor** | eSO400 [vgl. Seite 42](#)



ARTIKEL-BEZEICHNUNG	eROHRMOTOR	eROHRMOTOR	eROHRMOTOR
TYP	eRO10-16-12V	eRO20-16-12V	eRO35-12-12V
ARTIKEL-NR.	1004-000004	1004-000005	1004-000006
TECHNISCHE DATEN			
Versorgungsspannung	12 V DC	12 V DC	12 V DC
Nennleistung (maximal)	28 W	50 W	61 W
Stromaufnahme	2,3 A	4,2 A	5,1 A
Nenn Drehmoment	10 Nm	20 Nm	35 Nm
Nenn Drehzahl	16 U/min	16 U/min	12 U/min
Schutzklasse	I	I	I
Schutzart	IP44	IP44	IP44
Motorlänge	556 mm	587 mm	587 mm
Rohrdurchmesser	35 mm	45 mm	45 mm
Anschlusskabellänge	2000 mm	2000 mm	2000 mm
Anzahl Adern	2	2	2
Aderquerschnitt	0,75 mm ²	0,75 mm ²	0,75 mm ²
Leitungsart	Gummi	Gummi	Gummi



eROHRMOTOR ZUBEHÖR

Antriebslager für Fertigkasten

- höhenverstellbar
- für 10 mm Vierkant



ARTIKEL-NR.
1100-000036

Befestigungsfeder ab SW 50

- 190 mm
- beschichtet
- zum Einhängen



ARTIKEL-NR.
1100-000043

Abrollfertigkastenlager

- höhenverstellbar
- ausrastbar
- für 10 mm Vierkant



ARTIKEL-NR.
1100-000038

Kugellager

- 40 mm
- für 12 mm Achsstifte



ARTIKEL-NR.
1100-000039

Walzenkapsel SW60

- Einstecklänge 120 mm
- Achsstift 12 mm



ARTIKEL-NR.
1100-000042

Einstellkabel

- für 230V WIR Rohrmotoren



ARTIKEL-NR.
1100-000059

Adapter / Mitnehmer SW70

- kompatibel mit Rohrmotor 230V
- für 70er Achtkantstahlwellen



ARTIKEL-NR.
1100-000063

Gegenlager

- Metall oder Kunststoff
- zum Anschrauben
- mit 40 mm Aufnahme



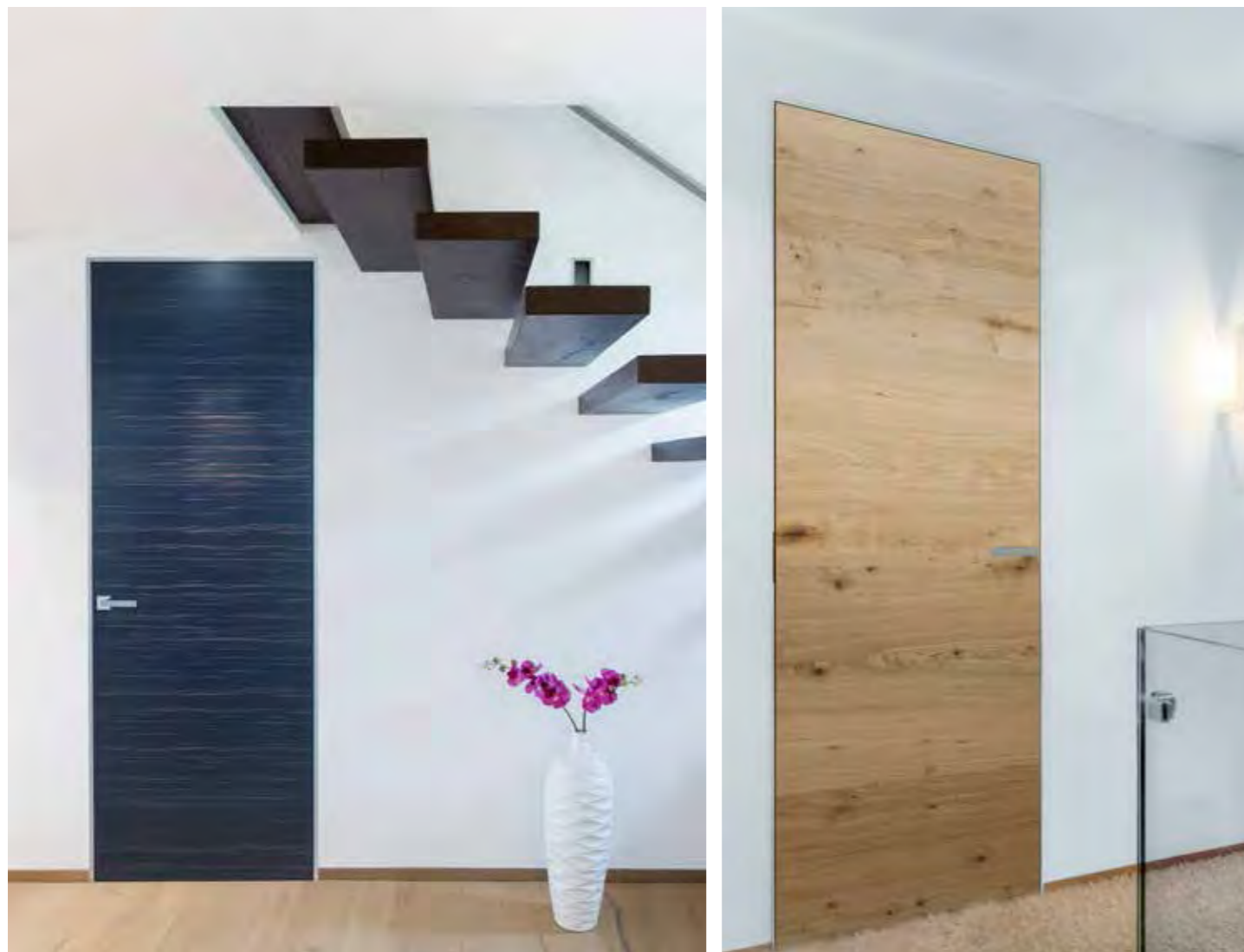
ARTIKEL-NR.	TYP
1100-000040	Metall
1100-000041	Kunststoff

**OFFEN FÜR ALLES.
GESCHLOSSEN,
WANN ICH ES WILL.**

Türen ganz bequem öffnen, stoppen, leise schließen und komfortabel offenhalten oder via RFID sicher verriegeln – all das und noch mehr können Sie mit den Tür- und Schlosssystemen von WIR.

**MEIN TÜR- UND
SCHLOSSSYSTEM**





PARTNERSCHAFT UND SYNERGIE

Elektronischer Komfort trifft auf Design.

WIR elektronik kooperiert mit Türen-Hersteller vitaDOOR.

Eine strategische Kooperation mit Mehrwert zwischen zwei starken Unternehmen: WIR elektronik als Hersteller von Haustechnik für Fenster und Türen und der Türen-Hersteller vitaDOOR statten alle Türen von vitaDOOR optional ab Werk mit der innovativen WIR elektronik-Technologie aus.

Mit der Kooperation treffen elektronische Schließsysteme auf hochklassige Design-Innentüren: Während WIR elektronik sich auf die Herstellung von elektronischen Produkten, die den Komfort zu Hause steigern, spezialisiert, fertigt vitaDOOR Innentüren mit hochwertiger Ästhetik und individuellem Gestaltungsspielraum.

Von diesen gebündelten Kompetenzen profitieren die Kunden, die Nützlichkeit, Komfort und hochklassiges Design in ausgezeichneter Qualität aus einer Hand geboten bekommen.

Besonders gut passt das eSCHLOSS von WIR elektronik zur vitaDOOR-Linie „modulWERK“. Denn die batte-

riebetriebenen elektronischen Schlösser sind von außen unsichtbar und beeinträchtigen somit nicht das Erscheinungsbild der außergewöhnlich filigran und zart gestalteten Design-Innentüren.

Gleichzeitig werden die hochwertigen Türen geschont, denn das elektronische Schließsystem wird mit

RFID-Technik betrieben und über spezielle Transponder oder Karten bedient. Somit gehören Kratzer durch Schlüssel oder ein kompletter Schloss-Austausch, weil etwa ein Schlüssel verloren gegangen ist, der Vergangenheit an.

**Informationen unter:
www.modul-werk.de**

WIR
elektronik **vitaDOOR**



Ich brauche es einfach mitwirken zu können, Dinge anzupacken und neue Projekte ungehemmt anzustoßen. Bei der WIR elektronik liegt wirklich kein Staub auf den Prozessen. Hier werden Unstimmigkeiten gesucht und aufgearbeitet – in den Projekten, aber auch im Team.

Es geht einfach immer nach vorne. So ein modernes Unternehmen verrete ich gern und auch voller Überzeugung im Außendienst.

Stefan R.
Vertrieb

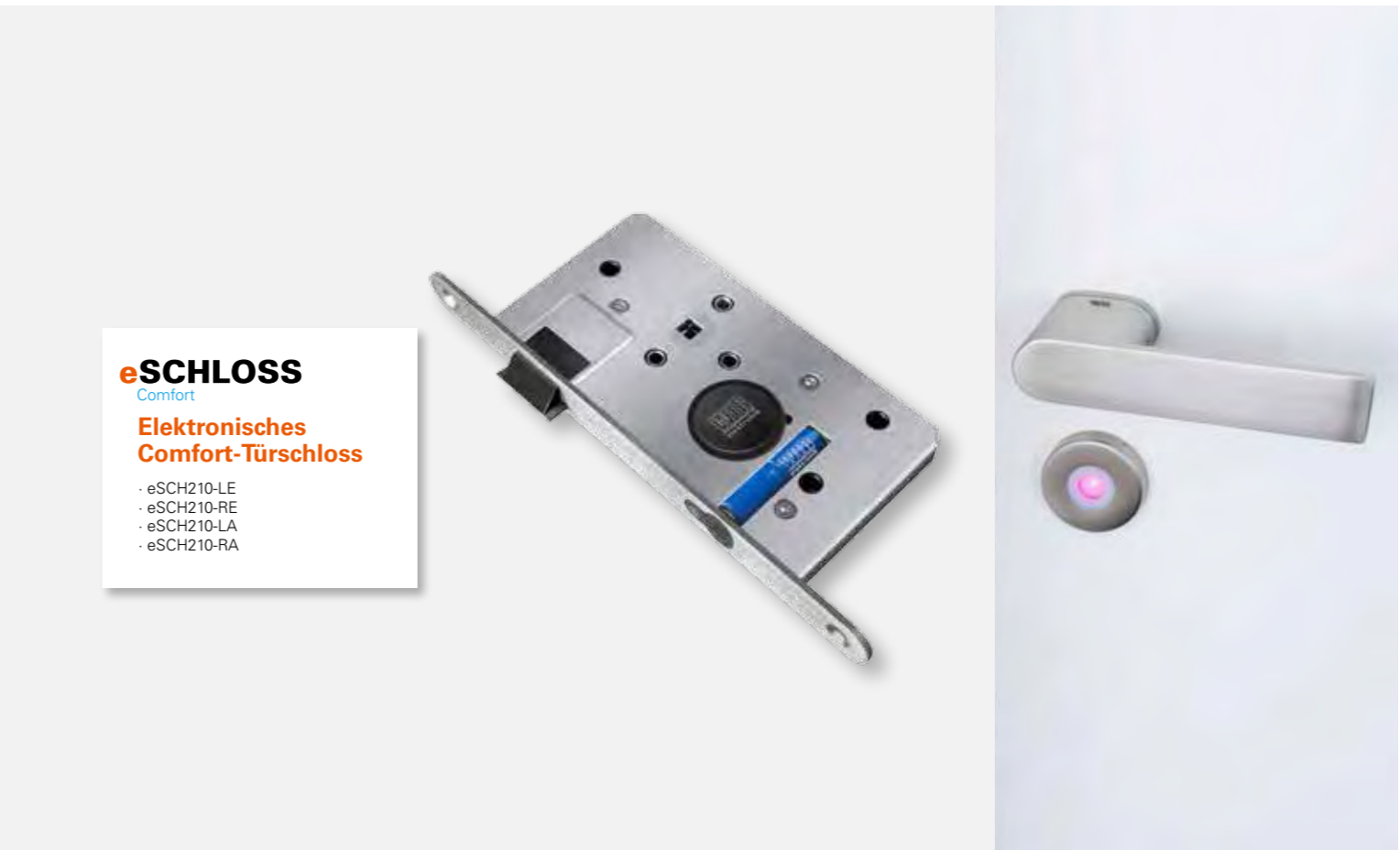


eSCHLOSS eDOOR

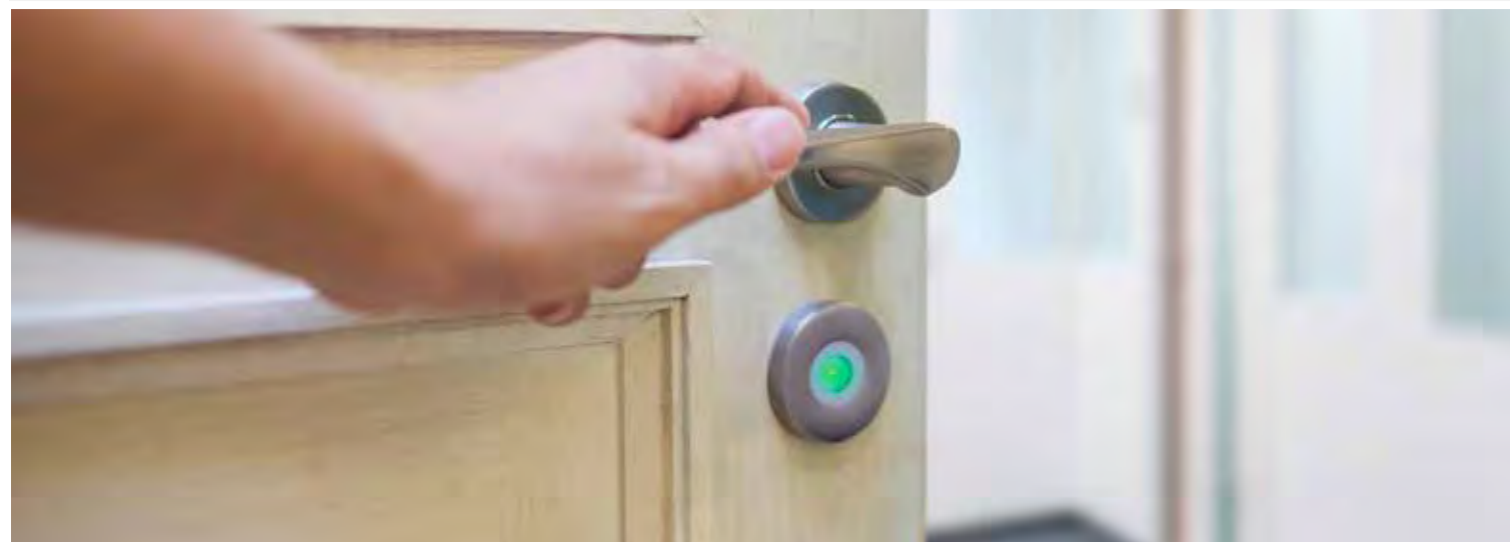
Türsysteme



eSCHLOSS
Standard
Elektronisches Türschloss
· eSCH110-LE
· eSCH110-RE
· eSCH110-LA
· eSCH110-RA



eSCHLOSS
Comfort
Elektronisches Comfort-Türschloss
· eSCH210-LE
· eSCH210-RE
· eSCH210-LA
· eSCH210-RA



eDOOR
eDoor
Elektronischer Türantrieb
· elektrischer Türantrieb
· DIN-Rechts oder DIN-Links
· für Innentüren

eSCHLOSS

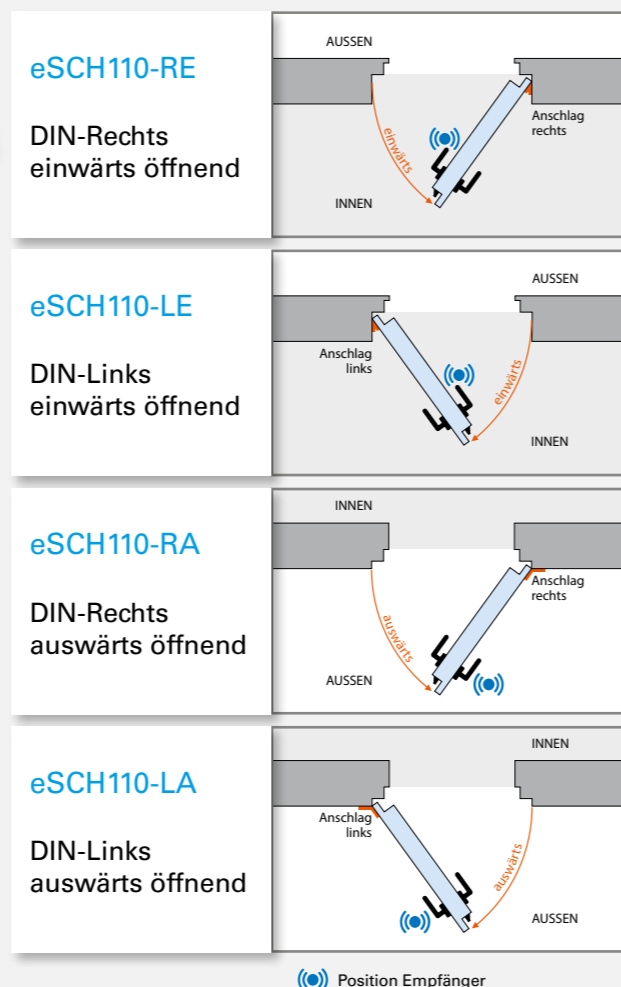
Elektronisches Türschloss



MADE IN GERMANY

DIE 4 eSCHLOSS-TYPEN

Ein Blick auf die Türbänder (Anschläge) zeigt zum einen, ob es sich um eine Anschlagrichtung nach DIN rechts oder DIN links handelt. Zum anderen lässt sich daran festhalten, ob die Tür nach innen oder außen zu öffnen ist. Dadurch ergeben sich vier verschiedene Typen der eSCHLÖSSER:



KEINE PANIK!

Panikfunktion bedeutet, es ist **IMMER** möglich, den verschlossenen Raum wieder zu verlassen.

SCHUTZFUNKTION

Von welcher Seite soll der Zutritt begrenzt, bzw. eingeschränkt sein?

In 3 Schritten zum richtigen Türschloss

1.

Auf welcher Seite sind die Bänder?
Stellen Sie sich auf die Seite der Tür, auf der Sie die Bänder sehen können.



2.

Panikfunktion
Von welcher Seite muss die Tür immer zu öffnen sein?

einwärts öffnend*
Tür geht entgegen der Fluchrichtung auf.

auswärts öffnend*
Tür geht in Fluchrichtung auf.

einwärts öffnend*
Tür geht entgegen der Fluchrichtung auf.

auswärts öffnend*
Tür geht in Fluchrichtung auf.

3.

Das richtige Produkt
So finden Sie das passende eSCHLOSS

eSCH110-LE
DIN-Links einwärts öffnend

eSCH110-LA
DIN-Links auswärts öffnend

eSCH110-RE
DIN-Rechts einwärts öffnend

eSCH110-RA
DIN-Rechts auswärts öffnend

*Einwärts oder auswärts öffnend?

Auswärts öffnend
Kein Durchgang nach innen, Zutritt begrenzt, Tür geht in Fluchrichtung auf.

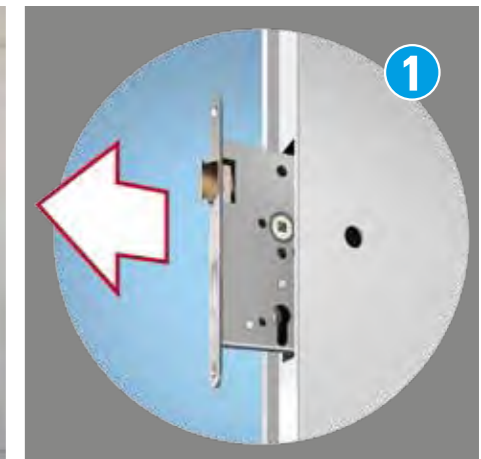
Einwärts öffnend
Durchgang nach innen, Tür geht entgegen der Fluchrichtung auf.

Außen

Innen



**PRAKTISCH UND SICHER
OHNE SCHLÜSSEL!**



**Einfache Montage – sofort einsatzbereit
Kinderleichter Einbau in drei schnellen Schritten**

- Zutrittskarten oder Transponder
- individuell einstellbar auf Büro- oder Hotelmodus
- schneller Batteriewechsel
- 24 Monate Garantie
- Elektronik von außen nicht sichtbar

EINFACH | FLEXIBEL | SICHER



Die Chance in einem Unternehmen mitzuarbeiten, welches eine so eindrucksvolle und innovative Entwicklung vollzieht, die kann nicht jeder ergreifen. Ich habe sie bekommen und schätze sie täglich.

die unseren Kunden einen wirklichen Mehrwert generieren. In der heutigen Zeit ist das nämlich nicht immer die Regel.

*Ingrid W.
Produktion*

Zudem bin ich stolz darauf, dass WIR elektronik Produkte entstehen lässt,

eSCHLOSS

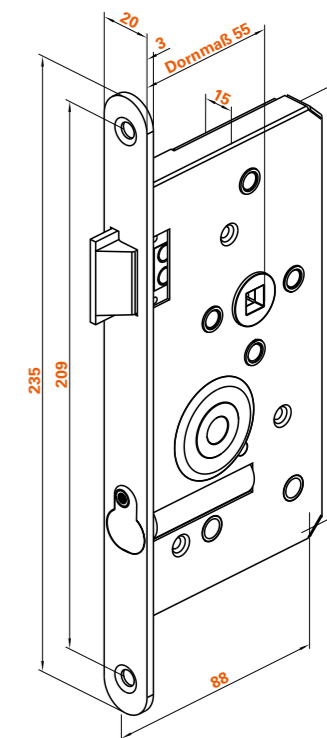
Standard

Elektronisches Türschloss

- elektronisches Schloss für Holzinntüren im Wohnbereich
- Stromversorgung über intern eingebaute Batterie
- zwei Betriebsmodi: Hotelmodus (Öffnung für 4 Sekunden) und Büromodus (dauerhafte Öffnung)
- Panikfunktion: von der Innenseite immer zu öffnen
- akustische Rückmeldung
- bis zu 90 Transponder oder Zutrittskarten anmeldbar
- nachrüstbar ohne Veränderungen an der Tür oder Nachrüstlösung für handelsübliche Einsteckschlösser



ARTIKEL-NR.	TYP	ARTIKEL-BEZEICHNUNG
1002-000011	eSCH110-RE	eSCHLOSS DIN-Rechts, einwärts
1002-000009	eSCH110-LE	eSCHLOSS DIN-Links, einwärts
1002-000012	eSCH110-RA	eSCHLOSS DIN-Rechts, auswärts
1002-000010	eSCH110-LA	eSCHLOSS DIN-Links, auswärts
TECHNISCHE DATEN		
Versorgungsspannung	7,2 V Batterie, 1,2 Ah	
Standby Verbrauch	< 8 µA	
RFID-Frequenz	125 kHz	
zulässiges Türgewicht	bis 100 kg	
Dornmaß	55 mm	
Stulpbreite	20 mm	
Stulptiefe	3 mm	
Bohrungsabstand Stulp	209 mm	
Einstecktiefe	88 mm	
Temperaturbereich	+8 °C und +35 °C	
Türblattstärke	max. 50 mm	



MADE IN GERMANY

Passendes Zubehör finden Sie auf Seite 100

eSCHLOSS

Comfort

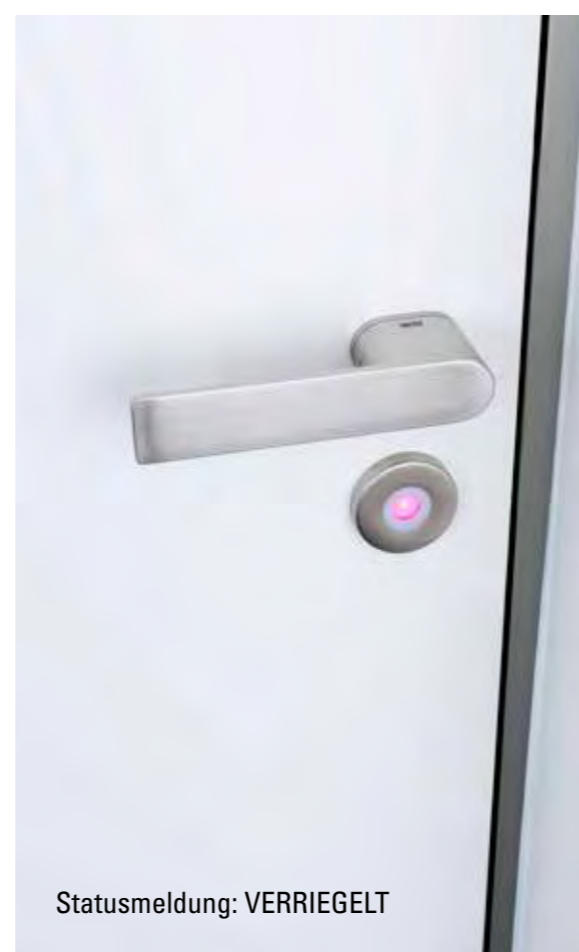
Elektronisches Comfort-Türschloss

- elektronisches Comfortschloss für z. B. WC-Türen im Wohnbereich
- Stromversorgung über intern eingebaute Batterie
- von der Innenseite immer zu öffnen
- Im Notfall kann die verriegelte Tür mit Zutrittskarte von außen geöffnet werden.
- visuelle und akustische Rückmeldung auf der Innenseite
- per Tastendruck die Tür verriegeln (funktioniert ohne RFID-Karte oder Transponder)
- nachrüstbar für handelsübliche Einsteckschlösser

PER
TASTENDRUCK
VERRIEGELN



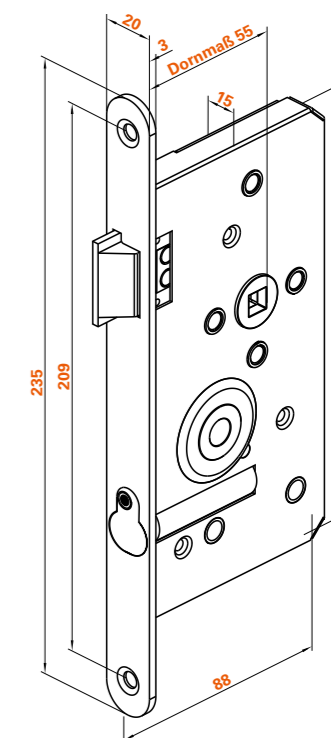
Statusmeldung: OFFEN



Statusmeldung: VERRIEGELT

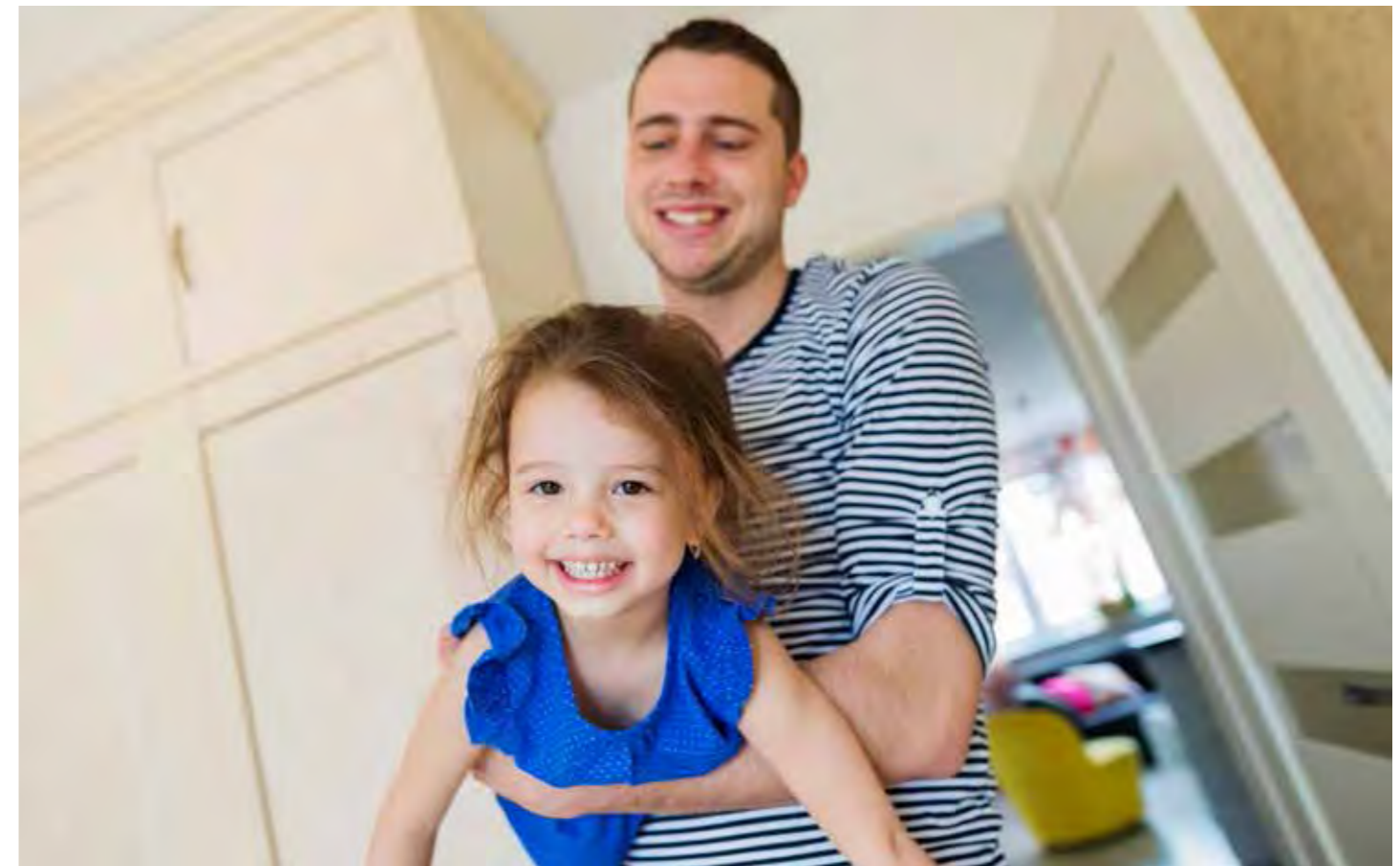
ARTIKEL-NR.	TYP	ARTIKEL-BEZEICHNUNG
1002-000015	eSCH210-RE	eSCHLOSS UNI DIN-Rechts, einwärts
1002-000013	eSCH210-LE	eSCHLOSS UNI DIN-Links, einwärts
1002-000016	eSCH210-RA	eSCHLOSS UNI DIN-Rechts, auswärts
1002-000014	eSCH210-LA	eSCHLOSS UNI DIN-Links, auswärts

TECHNISCHE DATEN	
Versorgungsspannung	7,2 V Batterie, 1,2 Ah
Standby Verbrauch	< 8 µA
RFID-Frequenz	125 kHz
zulässiges Türgewicht	bis 100 kg
Dornmaß	55 mm
Stulpbreite	20 mm
Stulptiefe	3 mm
Bohrungsabstand Stulp	209 mm
Einstecktiefe	88 mm
Temperaturbereich	+8 °C und +35 °C
Türblattstärke	max. 50 mm



MADE IN
GERMANY

Passendes Zubehör finden Sie auf Seite 100



**KEINE HAND FREI?
KEIN PROBLEM!**



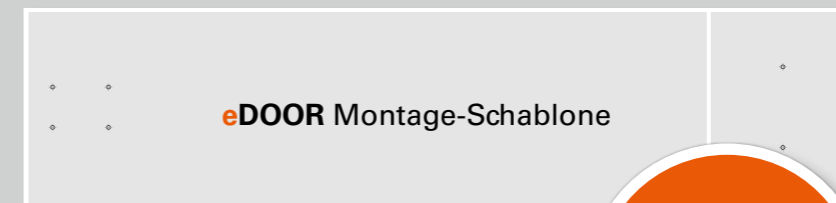


eDOOR

Elektronischer Türantrieb

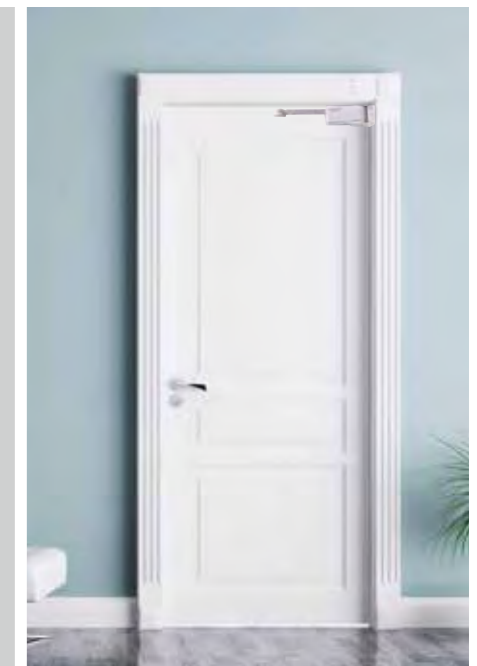
Einfache Montage – sofort einsatzbereit
Leichter Einbau in wenigen Schritten

- für Holzinrentüren aller Art
- Hinderniserkennung mit Reversierung
- Öffnungsdauer individuell regulierbar
- anzusteuern über Wandtaster, Fernbedienung und Bewegungsmelder
- Push-to-open-Funktion



**EINFACHE
MONTAGE**

EINFACH | FLEXIBEL | SICHER



Was soll ich sagen? Mein Werdegang spricht für sich. Ich komme aus Mexiko und bin zum Studieren nach Deutschland gekommen. Nach meiner erfolgreichen Abschlussarbeit bei der WIR elektronik, wurde ich übernommen und bin gerne geblieben. Das Arbeitsklima ist so familiär, dass ich meine Heimat

bisher kaum vermisse. Da nutze ich meine Zeit auch lieber, um mich mit den kniffligen Aufgaben zu beschäftigen, die mir die WIR elektronik liefert.

*Hector C.
Entwicklungsingenieur*

eDOOR

Elektronischer Türantrieb

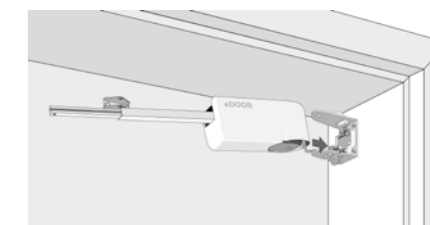
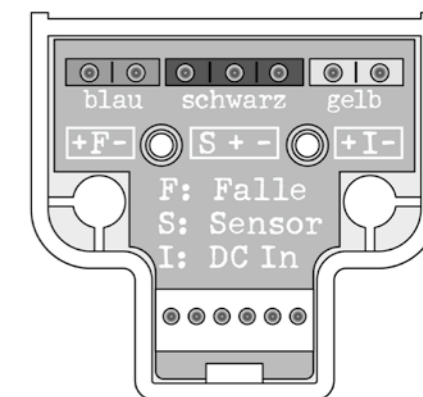
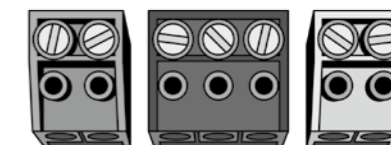
Elektrischer Drehflügeltürantrieb für die Automatisierung von Innentüren bis 60 kg Türgewicht und 985 mm Türblattbreite

- einfache Montage, ideal für die Nachrüstung
- sicher durch Niedrigenergie-Antrieb
- zügige Öffnung ohne Verzögerung
- Öffnungsdauer individuell einstellbar
- Hinderniserkennung mit Reversierung
- jederzeit manuell zu öffnen
- vielfältige Ansteuerung möglich (Radar, Bewegungsmelder, Taster, Trittmatten usw.)
- einfaches Anlernen von Sendern
- sehr leise im Betrieb
- Anschlussmöglichkeit für eine optionale Fallenöffnung (Auswerfer)

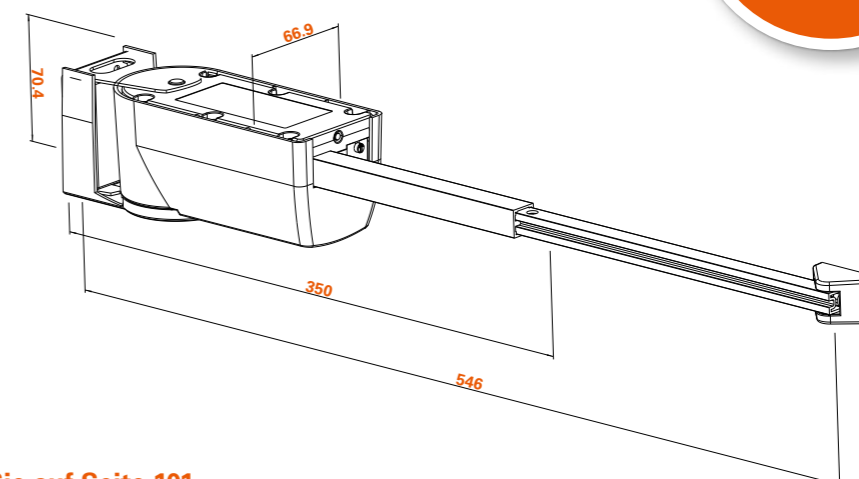


ARTIKEL-NR.	ARTIKEL-BEZEICHNUNG
1005-000001	eDOOR DIN-Rechts
1005-000002	eDOOR DIN-Links

TECHNISCHE DATEN	
Anschlussspannung	230 V ~ 50 Hz (Netzteil)
Steuerspannung	12 V
Leistungsaufnahme (maximal)	24 W
Standby Verbrauch	0,6 W
zulässige Türflügelmaße	Breite: min. 400 mm, max. 985 mm Höhe: max. 2235 mm
Türöffnungswinkel	45° bis 100°
Türgewicht (maximal)	bis 60 kg
Öffnungszeit	einstellbar ca. 5 Sek. bis 2 Min. oder unendlich
Drehmoment	0,7 Nm
Frequenz	433 MHz
Sendeleistung	max. 10mW
Reichweite im Gebäude	15 – 20 m, abhängig von der Bausubstanz
Anzahl Sender	bis 8 Funkbedienungen und max. 8 Funk-Wandtaster und max. 8 Funk-Bewegungsmelder
Schutzklasse	II (nur für trockene Räume)
Schutzart	IP 20
Temperaturbereich	-15 °C bis +50 °C



MADE IN GERMANY



Passendes Zubehör finden Sie auf Seite 101

eSCHLOSS ZUBEHÖR

RFID Karte

Zusätzliches Zutrittsmedium für eSCHLOSS, 125 KHz RFID Karte „Zutritt“, WIR, weiß



ARTIKEL-NR.
1100-000018

RFID Transponder

Zusätzliches Zutrittsmedium für eSCHLOSS, 125 KHz RFID Transponder, WIR, blau



ARTIKEL-NR.
1100-000022

Batterie

7,2 V, für eSCHLOSS



ARTIKEL-NR.
1100-000033

Türdrücker

ARTIKEL-NR.
1100-000068

TYP

Topform Türdrücker
Jupiter BB Edelstahl



Rosetten

Rosetten um vorhandene Schlüssellochbohrungen abzudecken

ARTIKEL-NR.

1100-000026

TYP

Blindrosette rund,
Edelstahl



ARTIKEL-NR.

1100-000027

TYP

Blindrosette
viereckig, Edelstahl



ARTIKEL-NR.

1100-000028

TYP

Blindrosette oval,
Edelstahl



ARTIKEL-NR.

1100-000029

TYP

Renovations-Blind-
rosette, Edelstahl
selbstklebend



ARTIKEL-NR.

1100-000069

TYP

Topform Türdrücker
Mars BB Edelstahl
matt



eDOOR ZUBEHÖR

Entriegler oder Fallenauswerfer

Elektrische Einheit, die in Verbindung mit dem eDOOR zum automatischen Entriegeln einer Schlossfalle verwendet wird.



ARTIKEL-NR.
1100-000044

Funk-Wandtaster

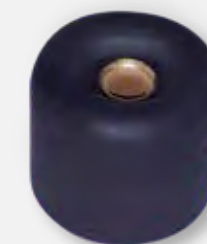
YWT-8500, Funk-Wandtaster für eDOOR, inkl. Batterie



ARTIKEL-NR.
1100-000048

Gummi-Türpuffer

Schwarz



ARTIKEL-NR.
1100-000060

Montagehilfe Auswerfer



ARTIKEL-NR.
1100-000056

Funkfernbedienung

2 Tasten/4 Tasten Funkfern-
bedienung für eDOOR



ARTIKEL-NR.	TYP
1100-000054	2 Tasten
1100-000055	4 Tasten

Funk-Bewegungsmelder

PIR-1000 indoor, Funk-Bewegungs-
melder für eDOOR, inkl. Batterie



ARTIKEL-NR.
1100-000047

SCHLOSS: CHECK! PRINZ: NEE, LASS' MAL!



eSCHLOSS

Mit dem eSCHLOSS von WIR elektronik lassen sich Türen märchenhaft komfortabel verschließen und wieder öffnen. Es ist leicht zu montieren und reagiert auf die zugeordneten RFID Cards oder Transponder im Handumdrehen. Unbefugte haben keinen Zutritt und ohne umständliches Schlüsselsuchen gibt es garantiert ein Happy End.



MADE IN
GERMANY

WIR
elektronik

WIR
MACHT DAS
LEBEN EINFACHER.

Ihre Ansprechpartner bei WIR

WIR sind für Sie da. Nutzen Sie den direkten Kontakt zu Ihren persönlichen Ansprechpartnern.



Stefan Rave
Vertrieb
Tel.: 02563 / 908 93-22
Mail: s.rave@wir-elektronik.de



Marcel Wulfert
Vertrieb
Tel.: 02563 / 908 93-21
Mail: m.wulfert@wir-elektronik.de



Siegfried Große
Marketing / Vertrieb
Tel.: 02563 / 908 93-20
Mail: s.grosse@wir-elektronik.de



Kevin Werner
Prokurist
Tel.: 02563 / 908 93-0
Mail: info@wir-elektronik.de



Karin Rosing
Einkauf
Tel.: 02563 / 908 93-31
Mail: k.rosing@wir-elektronik.de



Andrea Verlande
Einkauf
Tel.: 02563 / 908 93-32
Mail: a.verlande@wir-elektronik.de

Es gelten die aktuellen AGB:
<https://wir-elektronik.de/agb/>

WIR elektronik GmbH & Co. KG
Hölderlinstraße 57 - 59 | 48703 Stadtlohn
Tel. 02563 908930
info@wir-elektronik.de

www.wir-elektronik.de



QUALITÄT
MADE IN GERMANY



WIR
elektronik

WIR elektronik GmbH & Co. KG
Hölderlinstraße 57-59 | 48703 Stadtlohn
Tel. 02563 908930
info@wir-elektronik.de

www.wir-elektronik.de